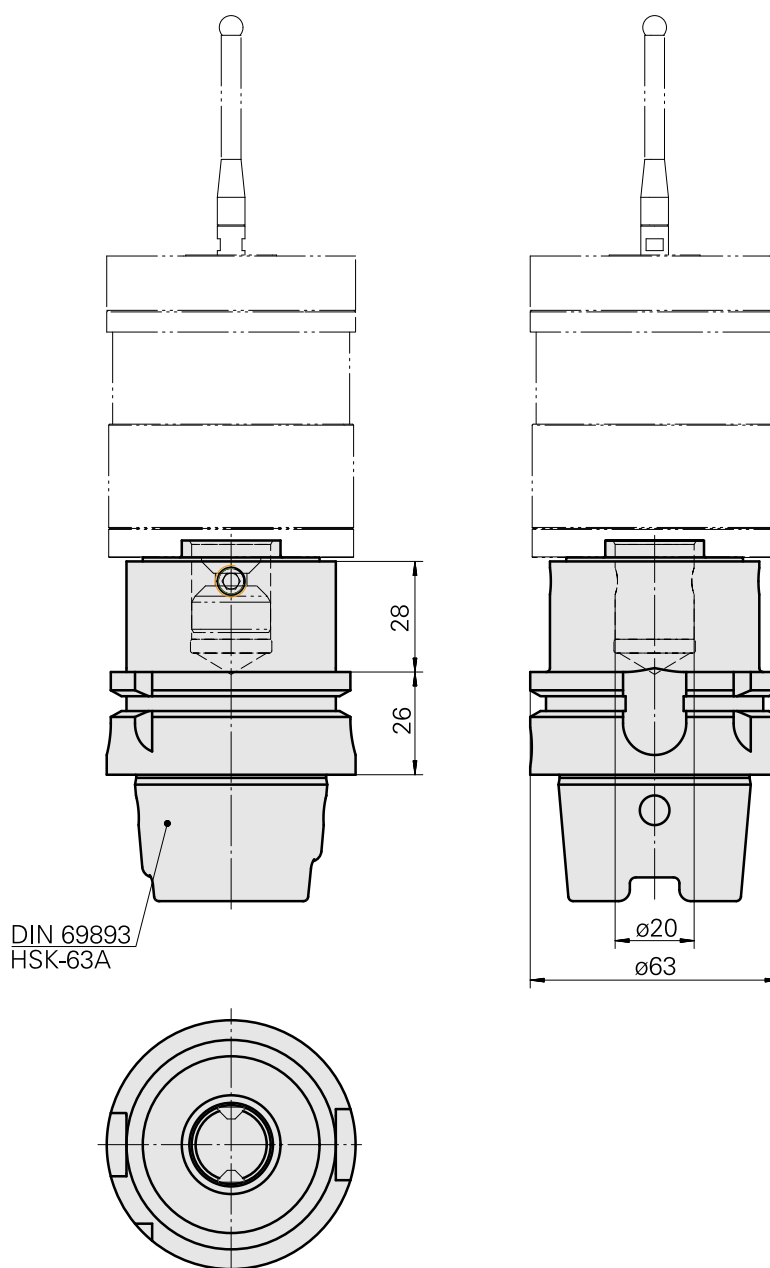
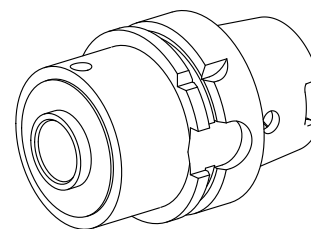


Probe holder HSK 63 T Renishaw D20

Données techniques

Shank HSK	HSK 63
Form HSK	T
Mounting	Renishaw D20
X [mm]	59,3 (2,33")
Z [mm]	-



Documents

Aucun téléchargement n'est disponible pour ce produit

Accessoires

Nécessaire à l'exploitation

[Probe holder](#)

ID produit : 12146926

Ancienne ID produit :

[Push-button insert](#)

ID produit : 12133466

Ancienne ID produit :

[Bouton-poussoir](#)

ID produit : 10338967

Ancienne ID produit : 487542.1441

Accessoires optionnels

Accessoires de porte-outils

[Clé à douille](#)

ID produit : 10352082

Ancienne ID produit : WS7800.0010

Catégorie
d'accessoires PO
Outil pour adaptateur
KSS

Attachement
HSK 63 A/C

[Kit d'adaptateur de lubrifiant HSK-A63](#)

ID produit : 11074450

Ancienne ID produit : WS7800.0020

Catégorie
d'accessoires PO
Jeu de transmission
lubrifiant

Attachement
HSK 63 A/C

Autres accessoires

[Coffre A-2033-7001](#)

ID produit : 10259626

Ancienne ID produit : 487542.0911
