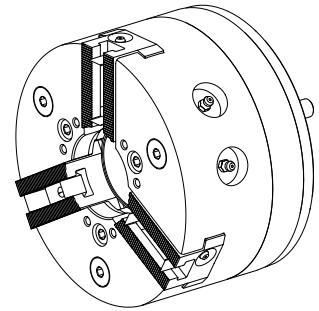


## Mordaza

### Características técnicas

<b>Produtos INDEX TRAUB</b>	TNX65/42
<b>Passagem do fuso</b>	65mm
<b>Lado de usinagem</b>	Fuso principal • Contra fuso
<b>Lin. prod. de outr. fabricant.</b>	KFD-HS175
<b>Alojamento do fuso</b>	KK 6
<b>Lin. prod. de outr. fabricant.</b>	Roehm



De momento, não está disponível uma visão de 3 lados para esse produto

---

## Documentos

Não há downloads disponíveis para este produto

## Acessórios

### Acessórios opcionais

#### O-Rings

##### [Anel de vedação](#)

ID do produto : 10969405

ID anterior do produto : 319817

Lin. prod. de outr.  
fabricant.  
Trelleborg

N.º mat. TSS

Espessura do cordão  
2 Millimeter

Lin. prod. de outr.  
fabricant.  
O-Ring

#### Maintenance packages

##### [Anel de vedação](#)

ID do produto : 10674942

ID anterior do produto : 479103.0752

---

##### [Anel de vedação](#)

ID do produto : 10840379

ID anterior do produto : 479103.0721

---

#### Outros acessórios

##### [Castanhas sobrepostas Id.Nr 046403 \(3x 116735\)](#)

ID do produto : 10645157

ID anterior do produto : 908127.2951

---

##### [Bucha rosqueada KFD-HS 175 A6](#)

ID do produto : 10814016

ID anterior do produto : 468832

10572794  
323465

**INDEX**

---

### Tampa

ID do produto : 10683451  
ID anterior do produto : 940779

---

### Dispositivo para usinagem Standard-Umfang bis Ø250mm

ID do produto : 10362531  
ID anterior do produto : W9991012

---

### Dispositivo para usinagem Premium-Umfang bis Ø250mm

ID do produto : 10422192  
ID anterior do produto : W9991013

---

### Chave

ID do produto : 10206139  
ID anterior do produto : 776192

---