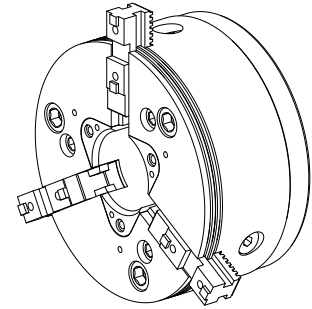


## mandrin à 3 mors

### Technische Daten

<b>Produits INDEX TRAUB</b>	G220
<b>Passage de broche</b>	65mm
<b>Côté d'usinage</b>	Broche principale • Contre-broche
<b>Fabr. tiers gamme prod.</b>	ROTA THW PLUS 215-66 Z170
<b>Logement de broche</b>	AP170
<b>Fabr. tiers gamme prod.</b>	Schunk



Für dieses Produkt ist aktuell keine 3-Seiten-Ansicht verfügbar

## Dokumente

Für dieses Produkt sind keine Downloads vorhanden

## Zubehör

Zum Betrieb benötigt

### [Zugrohrverbindungsteile](#)

Artikel-Id : 10913746  
frühere Artikel-Id : 908125.0301

---

### [Flansch FF Z170 AUF Z140 für ROTA THW plus 215-66](#)

Artikel-Id : 10691374  
frühere Artikel-Id : 908125.0311

---