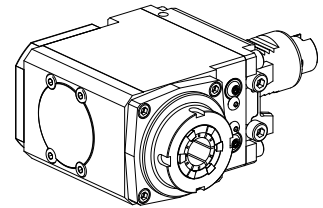


Milling unit VDI 40 2:1 ER32

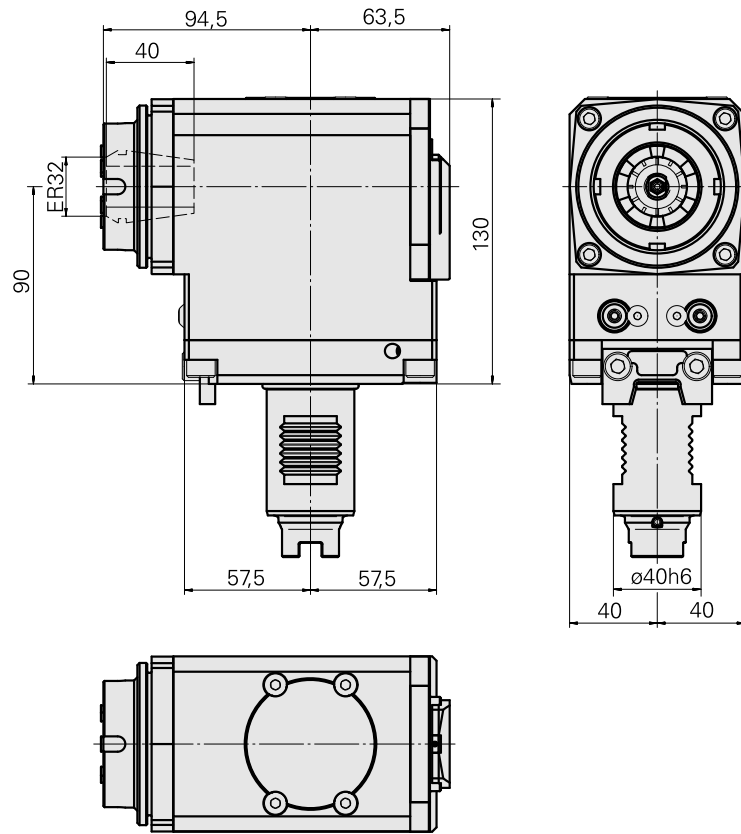
Technische Daten

Shank VDI	VDI 40
Drive	Dog clutch
Fixation VDI	Vee bar
Speed ratio	2:1
Cooling	external, internal optional
Pressure	20 bar
Mounting	ER32
reversible 180°	yes
Direction	same as drive direction
X [mm]	90 (3.54")
Y [mm]	–
Z [mm]	94.5 (3.72)
INDEX TRAUB products	G250



Hinweis

Kein Trockenlauf bei Innenkühlung zulässig! Bei Verwendung auf dem YB-Revolver muss eine Kollisionsprüfung durchgeführt werden!



Dokumente

Für dieses Produkt sind keine Downloads vorhanden

Zubehör

Zum Betrieb benötigt

[Spanner](#)

Artikel-Id : 10174063
frühere Artikel-Id : 325767

TH accessories category Tool	Mounting ER32	Collet type ER 32	Clamping nut type Male thread
Tools for Collet chucks Clamping nut wrench			

[Hook wrench](#)

Artikel-Id : 10567017
frühere Artikel-Id : 490340.0590

TH accessories category Tool	Clamping nut type Outside diameter 55-62 mm	Tools for Collet chucks Hook wrench
---------------------------------	---------------------------------------------------	----------------------------------------

Optionales Zubehör

Zubehör für Werkzeughalter

[Clamping nut](#)

Artikel-Id : 10322936
frühere Artikel-Id : 325950

WZH Zubehörkategorie Spannmutter	Aufnahme ER32	Spannzangentyp ER32	Spannmuttertyp Außengewinde
-------------------------------------	------------------	------------------------	--------------------------------

weiteres Zubehör

[Clamping collet](#)

Artikel-Id : 10187712
frühere Artikel-Id : 901930.6---

[tapping tool collet ET-1-32](#)

Artikel-Id : 10640099
frühere Artikel-Id : 3242--

[Collet chuck](#)

Artikel-Id : 10659178
frühere Artikel-Id : W999068-

[tapping tool collet](#)

Artikel-Id : 10601144
frühere Artikel-Id : WZ9990.9509F

[Kühlschmierstoffversorgung](#)

Artikel-Id : 10089670
frühere Artikel-Id : W9990089

[Kugelspritzdüse D 14 M6 14D/M6](#)

Artikel-Id : 10358770
frühere Artikel-Id : 474550.0121

[Schraube-Linsen 010.9 M 5x 6/T25](#)

Artikel-Id : 10864070
frühere Artikel-Id : 410243.0506
