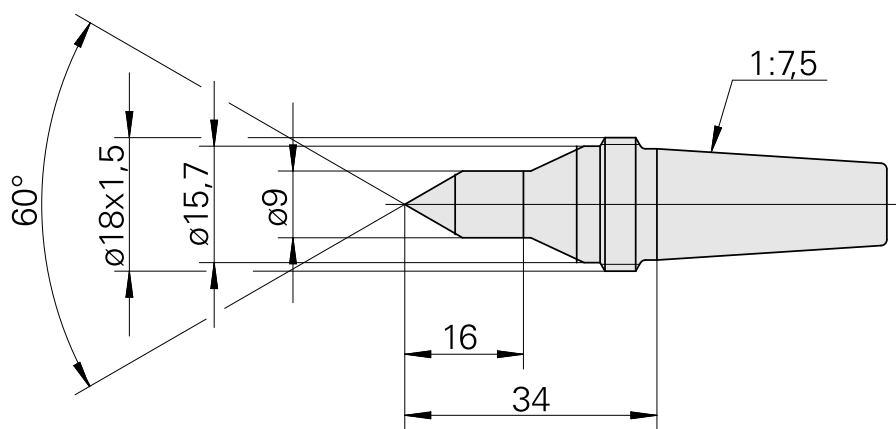
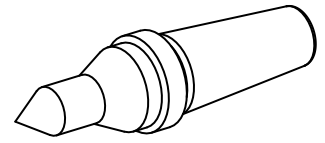


## Centering drill, 60°D9 mm, 细长型, 加长

### 技术特点

刀座附件类别  
夹具

指南提示, 通用  
D15,4/锥度 1:7,5



## 文件

没有针对此产品的任何下载

## 附件

### 可选附件

#### **Tool holder accessories**

#### [Ring nut](#)

产品ID：10634968

以前的产品ID：415302.1815

---