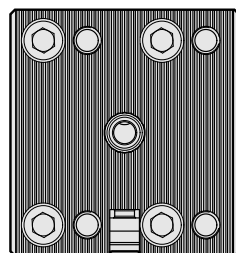
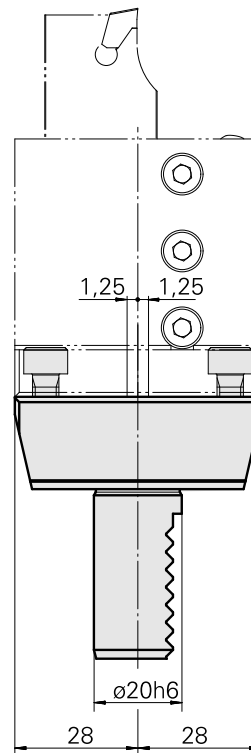
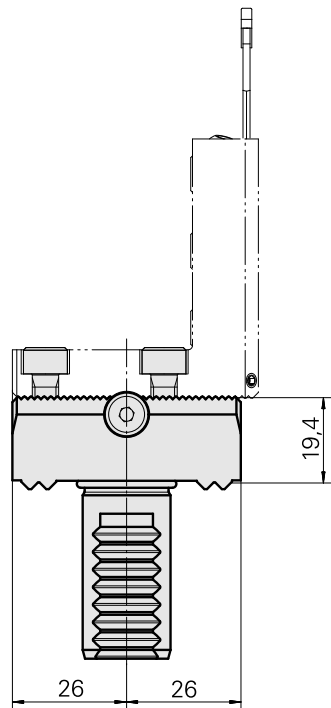
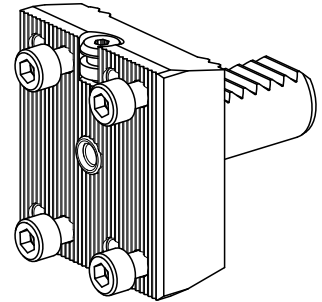


Basic holder VDI 20, vertically adjustable

Technische Daten

Shank VDI	VDI 20
Drive	not live
Fixation VDI	W serration
Pressure	80 bar
reversible 180°	no
Data carrier	check tool station bore
X [mm]	19.4 (0.76")
Y [mm]	–
Z [mm]	–
INDEX TRAUB products	C100



Dokumente

Für dieses Produkt sind keine Downloads vorhanden

Zubehör

Optionales Zubehör

Tool holders with VDI shank

[Stechhaltestück Trapez 26x4, vertikal einstellbar](#)

Artikel-Id : 10976276

frühere Artikel-Id : W9990004

Antrieb nicht angetrieben	Kühlung außen	Druck 20 bar	Aufnahme Trapez 26x4
X [mm] 59	Y [mm] –	Z [mm] 18,5	Produkte INDEX TRAUB C100

[Grooving tool holding block Trapezoid 26, vertically adjustable](#)

Artikel-Id : 10379601

frühere Artikel-Id : W9990003

Antrieb nicht angetrieben	Kühlung außen	Druck 20 bar	Aufnahme Trapez 26x4
X [mm] 59	Y [mm] –	Z [mm] 18,5	Produkte INDEX TRAUB C100