

## WFB 32-20 D10

### Technische Daten

WZH Zubehörkategorie

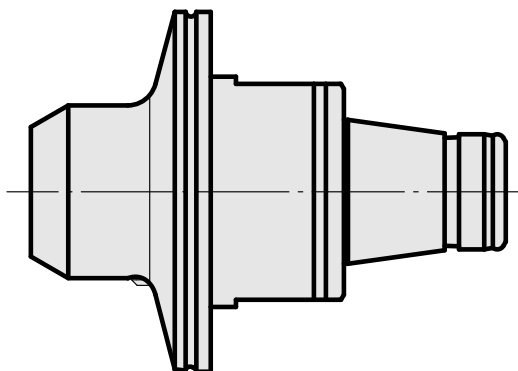
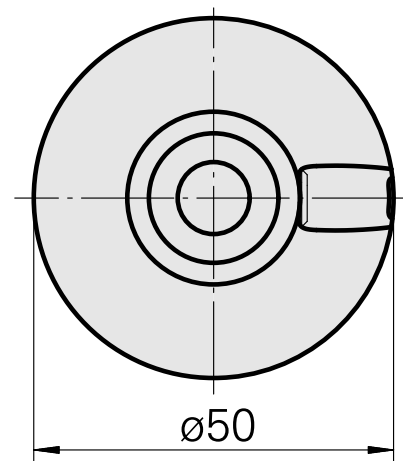
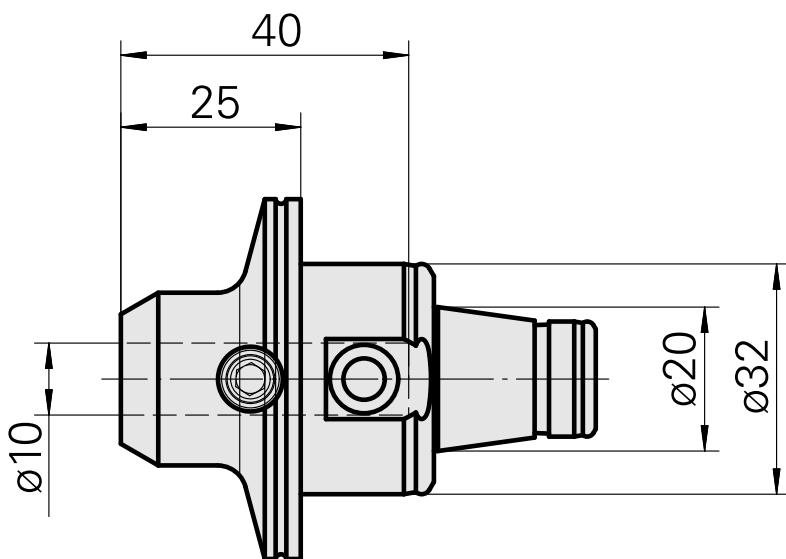
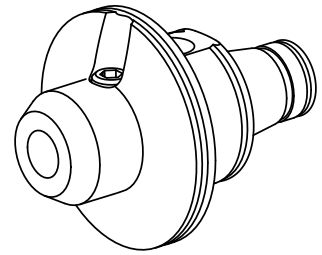
WFB 32-20

Aufnahme

D10

Schnellwechseleinsätze

Weldon-Aufnahme



## **Dokumente**

Für dieses Produkt sind keine Downloads vorhanden