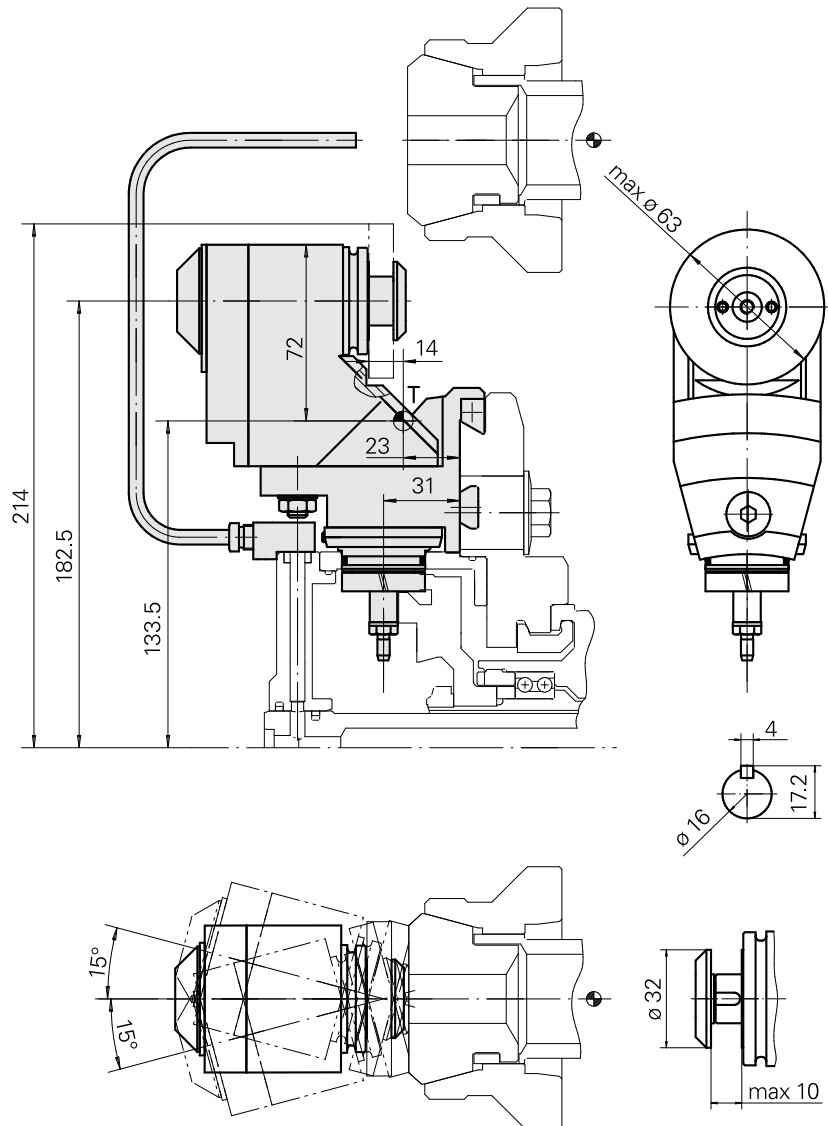
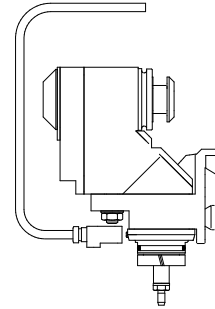


Kreissägeeinheit Rundprisma 2:1 Fräswell, $\pm 15^\circ$

Technische Daten

Schaft TNL	Rundprisma
Antrieb	Gesamtantrieb
Fixierung TNL	Zentrale Spanschraube
Übersetzung	2:1
Kühlung	außen
Druck	30 bar
Aufnahme	Fräswelle D16
Produkte INDEX TRAUB	TNK36 • TNL26



Dokumente

Für dieses Produkt sind keine Downloads vorhanden

Zubehör

Optionales Zubehör

weiteres Zubehör

[Kegelring](#)

Artikel-Id : 10057204
frühere Artikel-Id : 314739

[Schraube-Überwurf 406-612](#)

Artikel-Id : 10067675
frühere Artikel-Id : 314740

[Schraube-Zyl 12.9 M 5x 12 4762](#)

Artikel-Id : 10610247
frühere Artikel-Id : 410260.0512

[Klotz](#)

Artikel-Id : 10944442
frühere Artikel-Id : 986186

[Rohr St37.4 NBK 6x1 2391-C 6 x 1](#)

Artikel-Id : 10239972
frühere Artikel-Id : 324710.0610
