

Bussola di guida T223 Ø=5,00

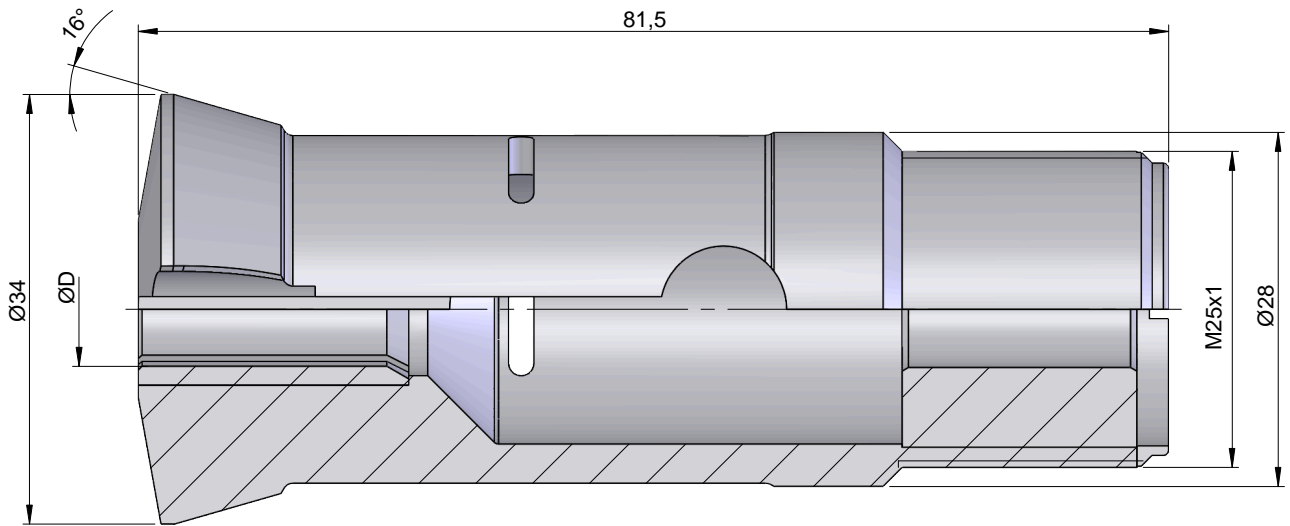
Caratteristiche tecniche

| | |
|-------------------------------------|--------------------------------|
| Altezza mont. sistema serr. | T223 Axfix |
| Lin. prod. di altri produkt. | |
| Tipo di serraggio | Con inserto HM |
| Diametro nominale (mm) | 5 Millimeter |
| Metodo di serraggio | Serraggio esterno |
| Modello pinza di serraggio | Programmabile (Axfix) |
| Variante pinza di serraggio | Scanalatura vulcan. (standard) |
| Lin. prod. di altri produkt. | Schlenker |



Istruzioni

con boccia



Documenti

Non sono disponibili download per questo prodotto