
Basic holder HSK 40 A

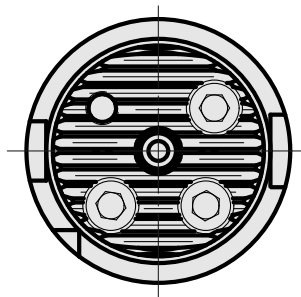
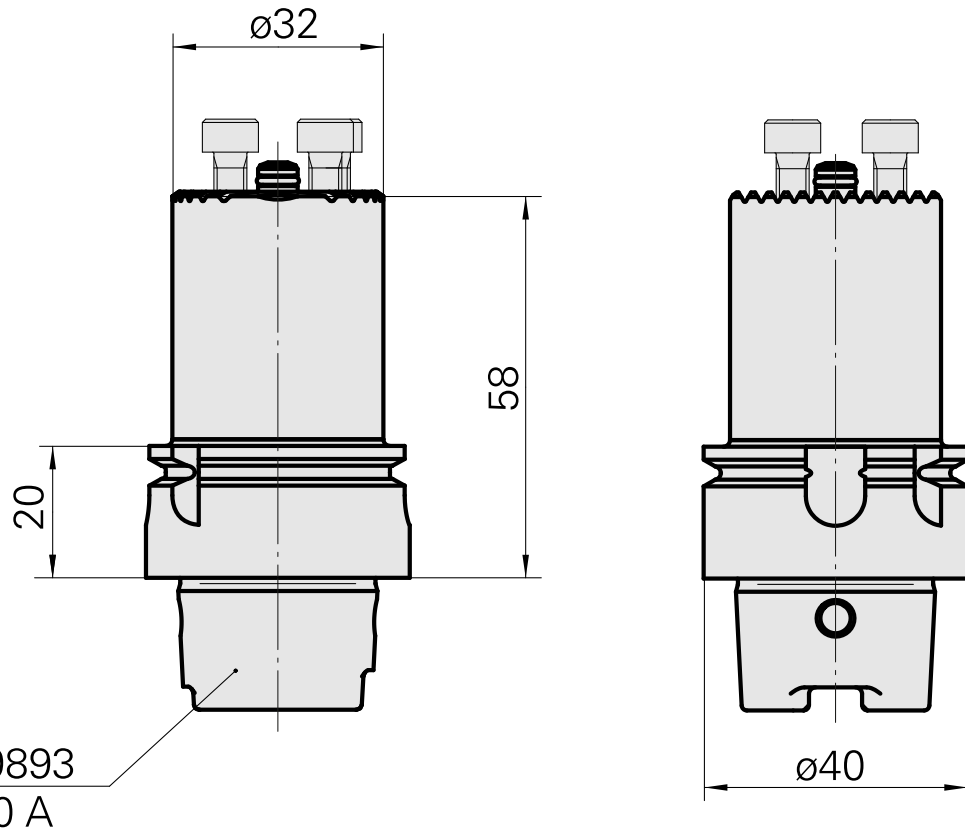
Technische Daten

Shank HSK	HSK 40
Form HSK	A
Cooling	internal
Pressure	80 bar
X [mm]	58 (2.28")
INDEX TRAUB products	G220.3 • R200 • TNX65/42 • TNX220.3



Hinweis

Nicht geeignet für INDEX G160, G250 und G400!



Dokumente

Für dieses Produkt sind keine Downloads vorhanden

Zubehör

Zum Betrieb benötigt

[Socket wrench](#)

Artikel-Id : 10532354
frühere Artikel-Id : WS7400.0010

TH accessories category Tool for KSS adapter	Mounting HSK 40 A/C
--	------------------------

Optionales Zubehör

Tool holder accessories

[Coolant adapter kit](#)

Artikel-Id : 10581780
frühere Artikel-Id : WS7400.0020

WZH Zubehörkategorie Kühlschmierstoff- Übergabesatz	Aufnahme HSK 40 A/C
---	------------------------

[Coolant supply, max. 120 bar](#)

Artikel-Id : 12024083
frühere Artikel-Id :

WZH Zubehörkategorie Kühlschmierstoff- Übergabesatz	Aufnahme HSK 40 A/C
---	------------------------

HSK tool holders

[Boring head for CC.. 09T3..](#)

Artikel-Id : 10291582
frühere Artikel-Id : W9990167

Aufnahme für CC.. 09T3..	Kühlung innen	Druck 50 bar	X [mm] 45
Z [mm] 22	Produkte INDEX TRAUB G220.3 • R200 • TNX65/42 • TNX220.3		

[Boring head for CC.. 09T3..](#)

Artikel-Id : 10529372
frühere Artikel-Id : W9990168

Aufnahme für CC.. 09T3..	Kühlung innen	Druck 50 bar	X [mm] 45
Z [mm] 22	Produkte INDEX TRAUB G220.3 • R200 • TNX65/42 • TNX220.3		

[Boring head for CN.. 1204..](#)

Artikel-Id : 10352646
frühere Artikel-Id : W9990162

Aufnahme für CN.. 1204..	Kühlung innen	Druck 50 bar	X [mm] 32
Z [mm] 22	Produkte INDEX TRAUB G220.3 • R200 • TNX65/42 • TNX220.3		

[Boring head for CN.. 1204..](#)

Artikel-Id : 10726574
frühere Artikel-Id : W9990163

Aufnahme für CN.. 1204..	Kühlung innen	Druck 50 bar	X [mm] 32
Z [mm] 22	Produkte INDEX TRAUB G220.3 • R200 • TNX65/42 • TNX220.3		

Boring head for DC.. 11T3..

Artikel-Id : 10510081
frühere Artikel-Id : W9990169

Aufnahme für DC.. 11T3..	Kühlung innen	Druck 50 bar	X [mm] 32
Z [mm] 22	Produkte INDEX TRAUB G220.3 • R200 • TNX65/42 • TNX220.3		

Boring head for DC.. 11T3..

Artikel-Id : 10281537
frühere Artikel-Id : W9990170

Aufnahme für DC.. 11T3..	Kühlung innen	Druck 50 bar	X [mm] 32
Z [mm] 22	Produkte INDEX TRAUB G220.3 • R200 • TNX65/42 • TNX220.3		

Boring head for VC.. 1604..

Artikel-Id : 10153305
frühere Artikel-Id : W9990171

Aufnahme für VC.. 1604..	Kühlung innen	Druck 50 bar	X [mm] 32
Z [mm] 22	Produkte INDEX TRAUB G220.3 • R200 • TNX65/42 • TNX220.3		

Ausdrehkopf

Artikel-Id : 10586077
frühere Artikel-Id : W9990280

Aufnahme für DC.. 11T3..	Kühlung innen	Druck 50 bar	X [mm] 40
Z [mm] 22	Produkte INDEX TRAUB G220.3 • R200 • TNX65/42 • TNX220.3		

Ausdrehkopf

Artikel-Id : 10241150
frühere Artikel-Id : W9990281

Aufnahme für DC.. 11T3..	Kühlung innen	Druck 50 bar	X [mm] 40
Z [mm] 22	Produkte INDEX TRAUB G220.3 • R200 • TNX65/42 • TNX220.3		

Ausdrehkopf für DN.. 1506..

Artikel-Id : 10748351
frühere Artikel-Id : W9990282

Aufnahme für DN.. 1506..	Kühlung innen	Druck 50 bar	X [mm] 45
Z [mm] 22	Produkte INDEX TRAUB G220.3 • R200 • TNX65/42 • TNX220.3		

Ausdrehkopf

Artikel-Id : 10684981
frühere Artikel-Id : W9990283

Aufnahme für DN.. 1506..	Kühlung innen	Druck 50 bar	X [mm] 45
Z [mm] 22	Produkte INDEX TRAUB G220.3 • R200 • TNX65/42 • TNX220.3		

Ausdrehkopf

Artikel-Id : 10862271
frühere Artikel-Id : W9990172

Aufnahme für VC.. 1604..	Kühlung innen	Druck 50 bar	X [mm] 32
Z [mm] 22	Produkte INDEX TRAUB G220.3 • R200 • TNX65/42 • TNX220.3		

Ausdrehkopf

Artikel-Id : 10508202
frühere Artikel-Id : W9990158

Aufnahme für VC.. 1604..	Kühlung innen	Druck 50 bar	X [mm] 32
Z [mm] 22	Produkte INDEX TRAUB G220.3 • R200 • TNX65/42 • TNX220.3		

Ausdrehkopf

Artikel-Id : 10022748
frühere Artikel-Id : W9990161

Aufnahme für VC.. 1604..	Kühlung innen	Druck 50 bar	X [mm] 32
Z [mm] 22	Produkte INDEX TRAUB G220.3 • R200 • TNX65/42 • TNX220.3		