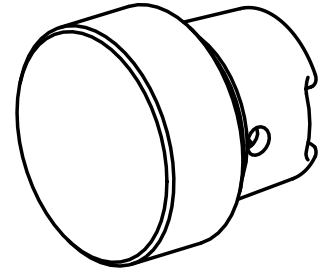


堵头 HSK 25 C

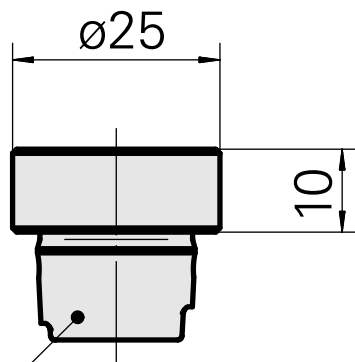
技术特点

刀柄HSK	HSK 25
类型HSK	C
X [mm]	10
INDEX TRAUB产品	MS22-6 • MS22-8 • MS16-6

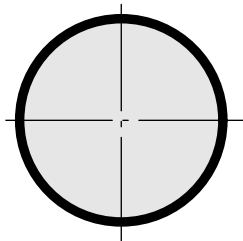
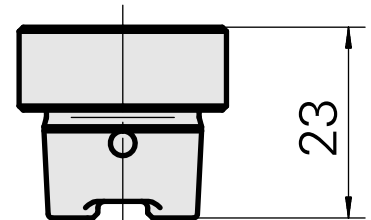


备注

不允许旋转！



DIN 69893
HSK 25 C



文件

没有针对此产品的任何下载