

## INDEX CAPTO C3 für DN.. 1104.., links, ohne Greiferrille

### Technische Daten

WZH Zubehörkategorie

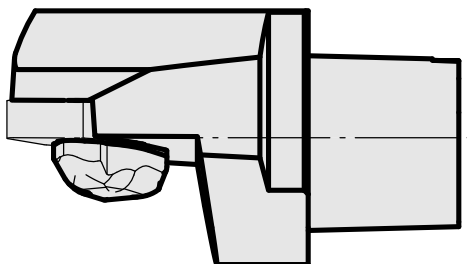
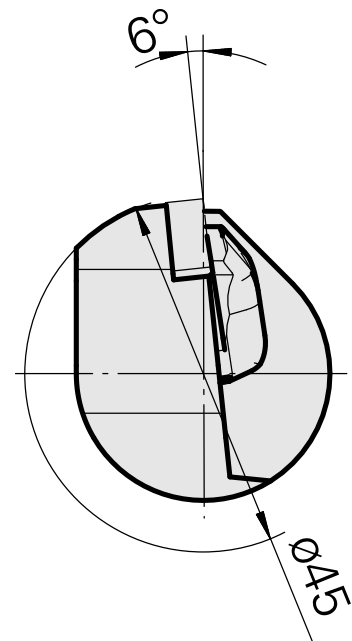
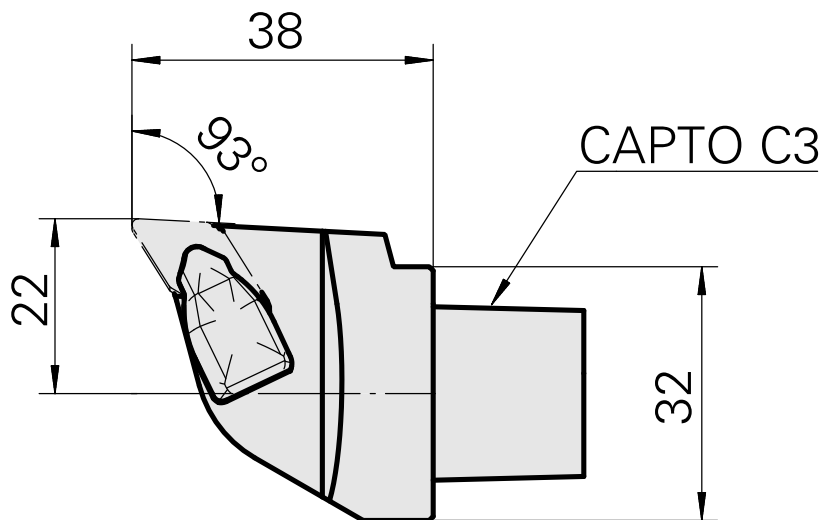
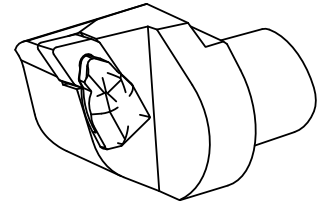
INDEX CAPTO C3

Aufnahme

für DN.. 1104..

Schnellwechseleinsätze

Drehhalter



## **Dokumente**

Für dieses Produkt sind keine Downloads vorhanden