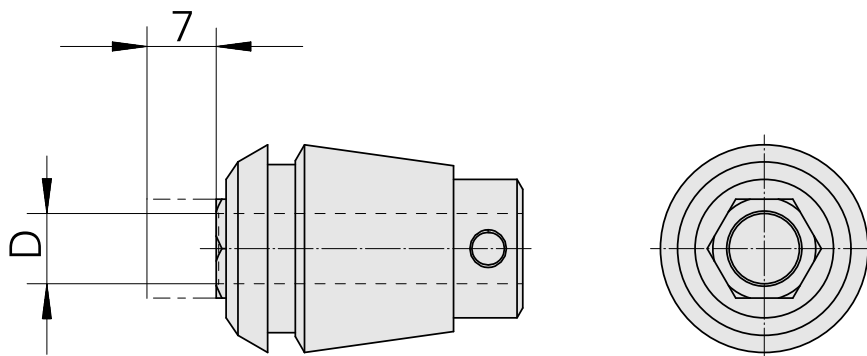
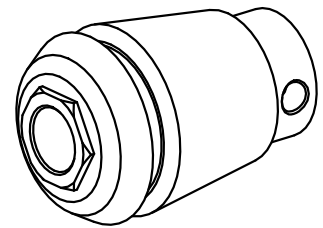


Pinze ER per maschio filettare ET 1-20 3

Technische Daten

Categoria acces. portautensile	Pinze ER per maschio filettare
Attacco	ER20
Attacco per utensile	3,55mm
Tipo pinza di serraggio	ET 1-20



Dokumente

Für dieses Produkt sind keine Downloads vorhanden