

## INDEX CAPTO C3 Fräswelle D22, mit Fräseranzugsschraube

### Technische Daten

**WZH Zubehörkategorie**

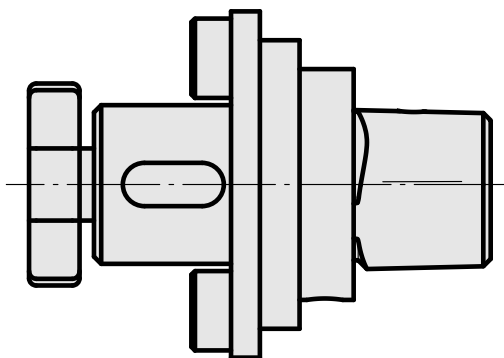
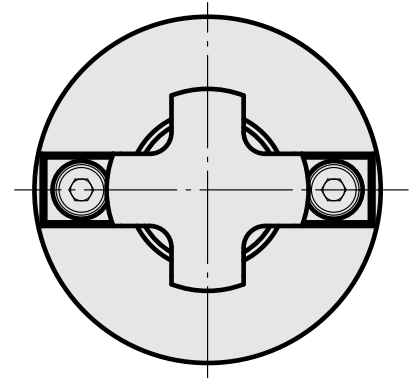
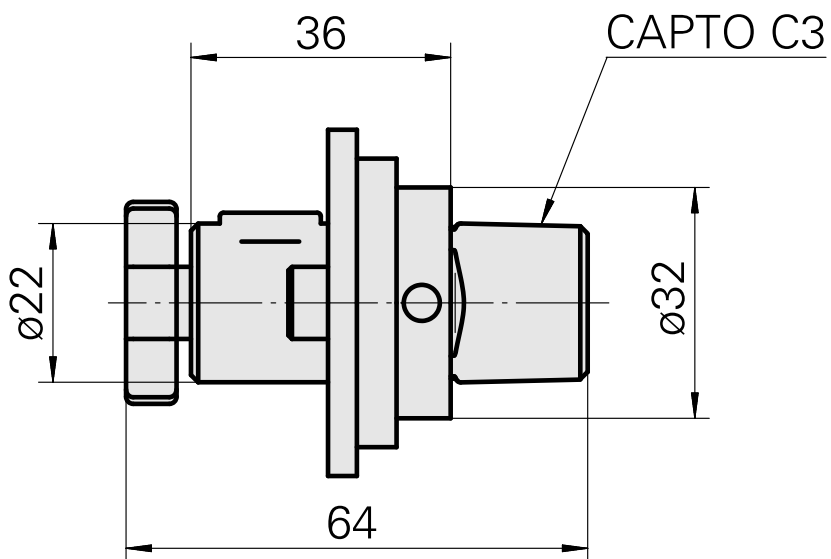
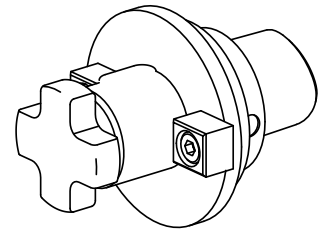
INDEX CAPTO C3

**Aufnahme**

Fräswelle D22

**Schnellwechseleinsätze**

Fräsdornaufnahme



---

## Dokumente

Für dieses Produkt sind keine Downloads vorhanden

## Zubehör

Zum Betrieb benötigt

### Fräsdornschlüssel 22

Artikel-Id : 10428155

frühere Artikel-Id : 203020.1220

WZH Zubehörkategorie  
Werkzeug für  
Spannzangen

Aufnahme  
Fräswelle D22

Werkzeug für  
Spannzangen  
Fräsdornschlüssel

## Optionales Zubehör

### Zubehör für Werkzeughalter

### Fräseranzugsschraube M10

Artikel-Id : 10638143

frühere Artikel-Id : 250122.1028

WZH Zubehörkategorie  
Fräseranzugsschraube

Aufnahme  
M10