

## Grundkörper, 3-Schneiden,

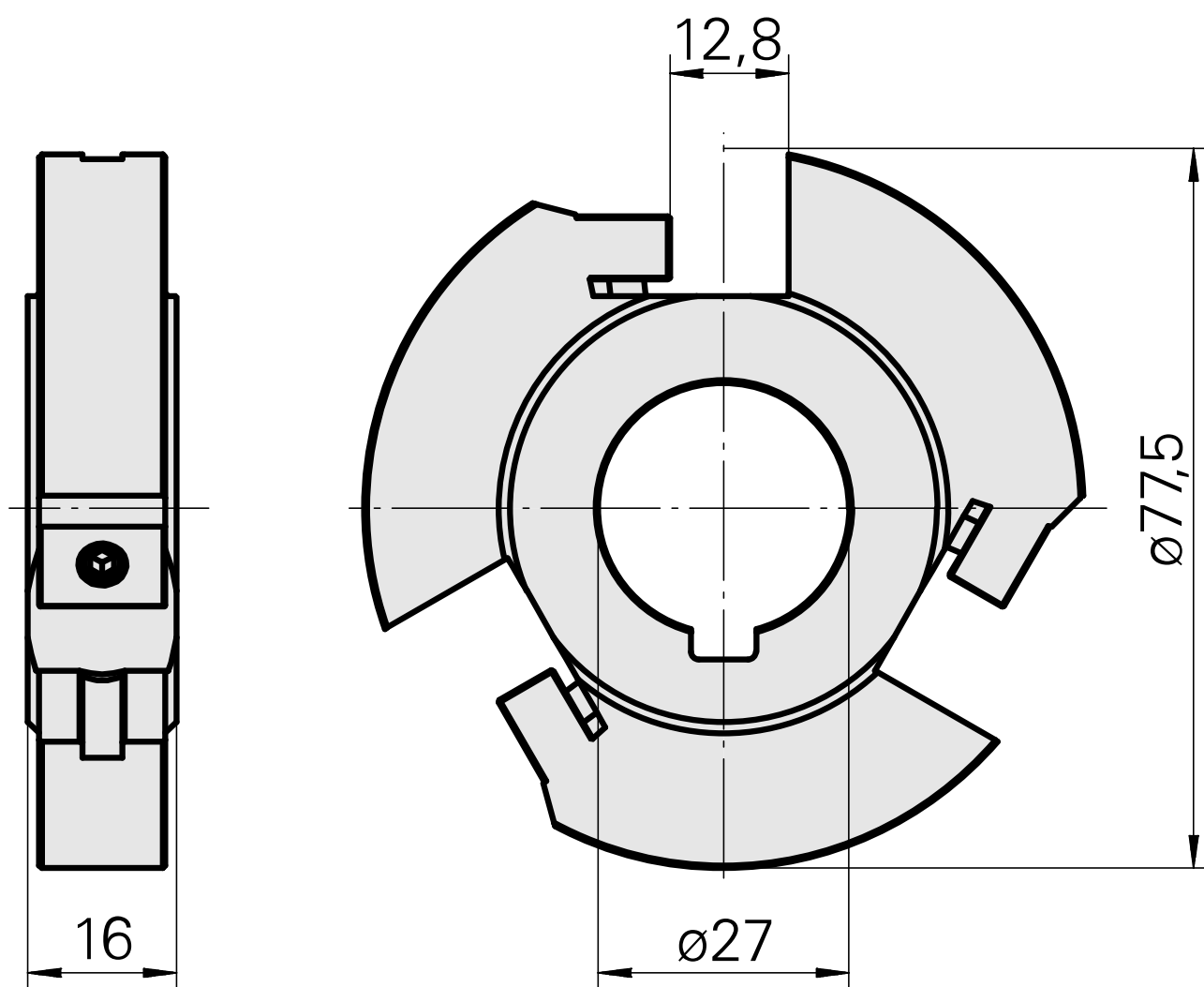
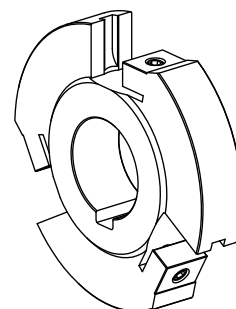
### Technische Daten

WZH Zubehörkategorie

Grundkörper, 3-schneidig

Aufnahme

Fräswelle D27



---

## Dokumente

Für dieses Produkt sind keine Downloads vorhanden

## Zubehör

Optionales Zubehör

### Mehrkantdrehen

#### [Werkzeughalterkassette L01](#)

Artikel-Id : 10305934

frühere Artikel-Id : W9990295

WZH Zubehörkategorie Kassette, links	Aufnahme für DC.. 11T3..
---	-----------------------------

#### [Werkzeughalterkassette R01](#)

Artikel-Id : 10654226

frühere Artikel-Id : W9990294

WZH Zubehörkategorie Kassette, rechts	Aufnahme für DC.. 11T3..
--	-----------------------------