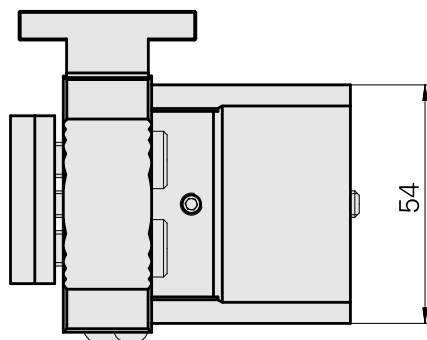
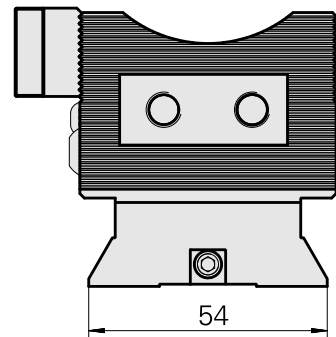
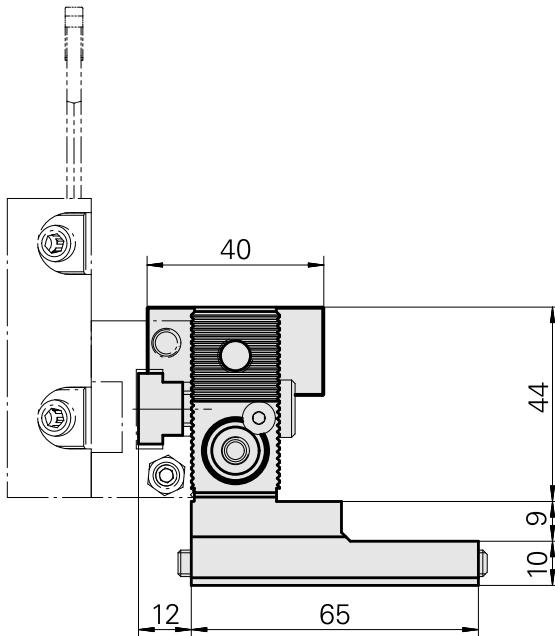
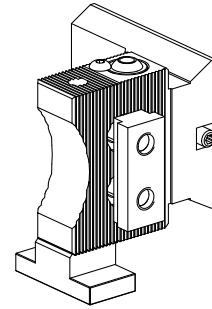


Basishalter Schwalbenschwanzaufnahme (AB, einstellbar)

Technische Daten

Schaft VDI	Schwalbenschwanzaufnahme (ABC)
Antrieb	nicht angetrieben
Fixierung VDI	keine
Druck	20 bar
180° wendbar	ja
X [mm]	52
Y [mm]	–
Z [mm]	10
Produkte INDEX TRAUB	ABC • ABC.2



Dokumente

Für dieses Produkt sind keine Downloads vorhanden

Zubehör

Optionales Zubehör

Werkzeughalter mit VDI-Schaft

[Stechhaltestück Trapez 16x3, vertikal einstellbar](#)

Artikel-Id : 10531179

frühere Artikel-Id : W9990074

Antrieb nicht angetrieben	Kühlung außen	Aufnahme Trapez 16x3	X [mm] 20
Y [mm] –	Z [mm] 25	Produkte INDEX TRAUB C42/65 • G160 • ABC • C100 • C200 • G200 • G200.2 • G220 • ABC.2	

[Stechhaltestück Trapez 20x4, vertikal einstellbar](#)

Artikel-Id : 10518257

frühere Artikel-Id : W9990075

Antrieb nicht angetrieben	Kühlung außen	Aufnahme Trapez 20x4	X [mm] 20
Y [mm] –	Z [mm] 25	Produkte INDEX TRAUB C42/65 • G160 • ABC • C100 • C200 • G200 • G200.2 • G220 • ABC.2	

Stechhaltestück Trapez 26x5, vertikal einstellbar

Artikel-Id : 10777825

frühere Artikel-Id : W9990069

Antrieb nicht angetrieben	Kühlung außen	Aufnahme Trapez 26x5	X [mm] 47,5
Y [mm] -	Z [mm] 28,5	Produkte INDEX TRAUB C42/65 • G160 • G300 • ABC • B400 • C100 • C200 • G200 • G200.2 • G220 • G250 • TNX65/42 • TNA400.2 • ABC.2 • G300.2 • G320.2 • B400.3 • TNA400.3 • G320.3 compact • G220.4 • G200.4	

Stechhaltestück Trapez 32x5, vertikal einstellbar

Artikel-Id : 10778011

frühere Artikel-Id : W9990071

Antrieb nicht angetrieben	Kühlung außen und innen	Druck 20 bar	Aufnahme Trapez 32x5
X [mm] 60	Y [mm] -	Z [mm] 32	Produkte INDEX TRAUB C42/65 • G160 • ABC • C100 • C200 • G200 • G200.2 • G220 • ABC.2

Stechhaltestück Trapez 32x5, vertikal einstellbar

Artikel-Id : 11026512

frühere Artikel-Id : W9990038

Antrieb nicht angetrieben	Kühlung außen und innen	Druck 20 bar	Aufnahme Trapez 32x5
X [mm] 60	Y [mm] -	Z [mm] 32	Produkte INDEX TRAUB C42/65 • G160 • ABC • C100 • C200 • G200 • G200.2 • G220 • ABC.2

Rändelhaltestück D6

Artikel-Id : 10442459

frühere Artikel-Id : W9990154

Antrieb nicht angetrieben	Fixierung VDI keine	Aufnahme D6	X [mm] 38
Y [mm] -	Z [mm] 20	Produkte INDEX TRAUB G160 • G300 • ABC • C100 • C200 • G200 • G200.2 • G220 • G250 • ABC.2	

Stechhaltestück Trapez 26x5, vertikal einstellbar

Artikel-Id : 10227285

frühere Artikel-Id : W9990076

Antrieb nicht angetrieben	Aufnahme Trapez 26x5	X [mm] 20	Y [mm] -
Z [mm] 32	Produkte INDEX TRAUB C42/65 • G160 • G300 • ABC • B400 • C100 • C200 • G200 • G200.2 • G220 • G250 • TNX65/42 • TNA400.2 • ABC.2 • G300.2 • G320.2 • B400.3 • TNA400.3 • G320.3 compact • G220.4 • G200.4		

Stechhaltestück Trapez 26x5, vertikal einstellbar

Artikel-Id : 10049220

frühere Artikel-Id : W9990066

Antrieb nicht angetrieben	Aufnahme Trapez 26x5	X [mm] 47,5	Y [mm] -
Z [mm] 32	Produkte INDEX TRAUB C42/65 • G160 • G300 • ABC • B400 • C100 • C200 • G200 • G200.2 • G220 • G250 • TNX65/42 • TNA400.2 • ABC.2 • G300.2 • G320.2 • B400.3 • TNA400.3 • G320.3 compact • G220.4 • G200.4		

Stechhaltestück Trapez 26x5, vertikal einstellbar

Artikel-Id : 10410270

frühere Artikel-Id : W9990067

Antrieb nicht angetrieben	Aufnahme Trapez 26x5	X [mm] 47,5	Y [mm] -
Z [mm] 32	Produkte INDEX TRAUB C42/65 • G160 • G300 • ABC • B400 • C100 • C200 • G200 • G200.2 • G220 • G250 • TNX65/42 • TNA400.2 • ABC.2 • G300.2 • G320.2 • B400.3 • TNA400.3 • G320.3 compact • G220.4 • G200.4		

Stechhaltestück Vierkant 16x10, vertikal einstellbar

Artikel-Id : 10331903

frühere Artikel-Id : W9990073

Antrieb nicht angetrieben	Aufnahme Vierkant 16x10	X [mm] 20	Y [mm] -
Z [mm] 18	Produkte INDEX TRAUB C42/65 • G160 • ABC • C100 • C200 • G200 • G200.2 • G220 • ABC.2		

Stechhaltestück Vierkant 16x16, vertikal einstellbar

Artikel-Id : 10770991

frühere Artikel-Id : W9990072

Antrieb nicht angetrieben	Aufnahme Vierkant 16x16	X [mm] 20	Y [mm] -
Z [mm] 17	Produkte INDEX TRAUB C42/65 • G160 • G300 • ABC • B400 • C100 • C200 • G200 • G200.2 • G220 • G250 • TNX65/42 • TNA400.2 • ABC.2 • G300.2 • G320.2 • B400.3 • TNA400.3 • G320.3 compact • G220.4 • G200.4		

Stechhaltestück Vierkant 16x16, vertikal einstellbar

Artikel-Id : 11004141

frühere Artikel-Id : W9990064

Antrieb nicht angetrieben	Aufnahme Vierkant 16x16	X [mm] 40	Y [mm] -
Z [mm] 40	Produkte INDEX TRAUB C42/65 • G160 • G300 • ABC • B400 • C100 • C200 • G200 • G200.2 • G220 • G250 • TNX65/42 • TNA400.2 • ABC.2 • G300.2 • G320.2 • B400.3 • TNA400.3 • G320.3 compact • G220.4 • G200.4		

Stechhaltestück Vierkant 20x20, vertikal einstellbar

Artikel-Id : 10799021

frühere Artikel-Id : W9990245

Antrieb nicht angetrieben	Aufnahme Vierkant 20x20	180° wendbar ja	X [mm] 37
Y [mm] -	Z [mm] 28	Produkte INDEX TRAUB ABC • ABC.2	

[Stechhaltestück Vierkant 20x20, vertikal einstellbar](#)

Artikel-Id : 10976603

frühere Artikel-Id : W9990246

Antrieb nicht angetrieben	Aufnahme Vierkant 20x20	180° wendbar ja	X [mm] 45
Y [mm] -	Z [mm] 28	Produkte INDEX TRAUB ABC • ABC.2	

weiteres Zubehör

[Kugelspritzdüse D 14 M6 14D/M6](#)

Artikel-Id : 10358770

frühere Artikel-Id : 474550.0121

[Schraube-Linsen 010.9 M 4x 6/T20](#)

Artikel-Id : 10344546

frühere Artikel-Id : 410243.0406

[Rohr gebogen](#)

Artikel-Id : 12017926

frühere Artikel-Id :