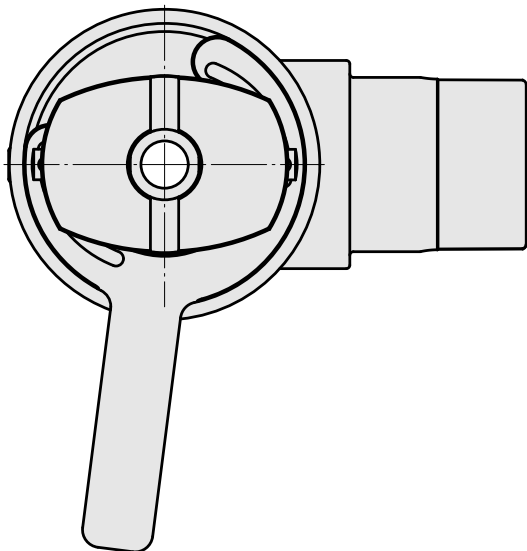
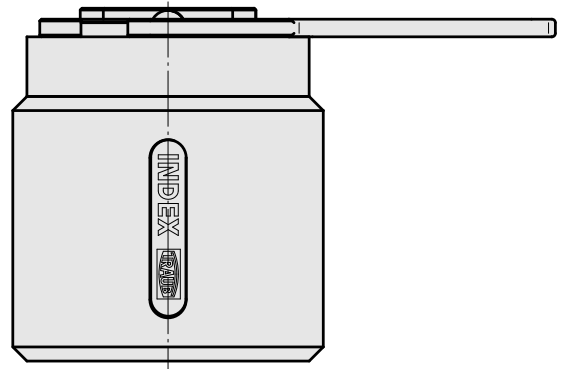
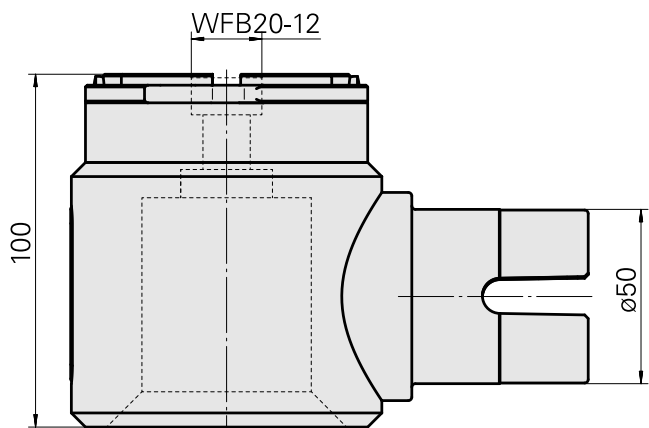
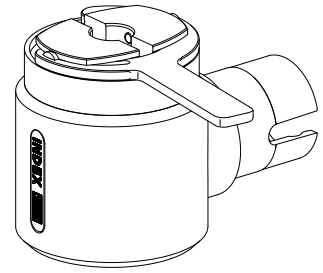


Adap. auxílio montagem WFB 20-12

Características técnicas

PF Categoria de acessórios
Alojamento de ferramenta

Adap. auxílio montagem
WFB 20-12



Documentos

Não há downloads disponíveis para este produto