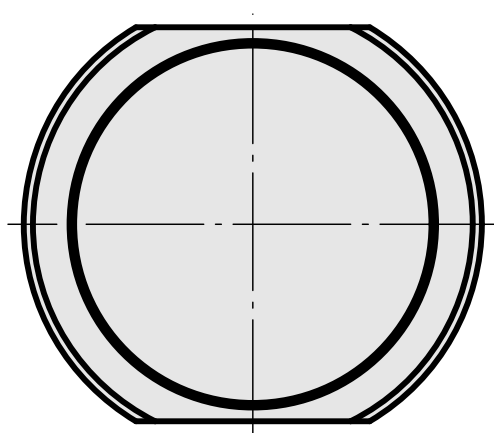
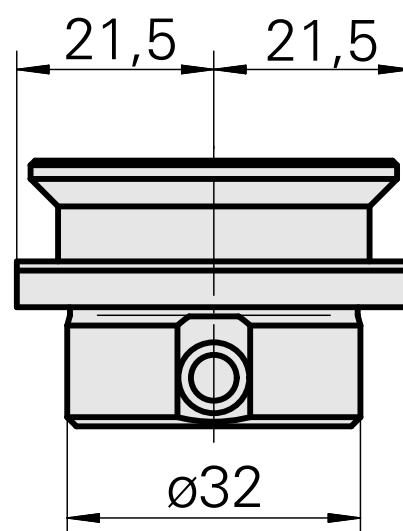
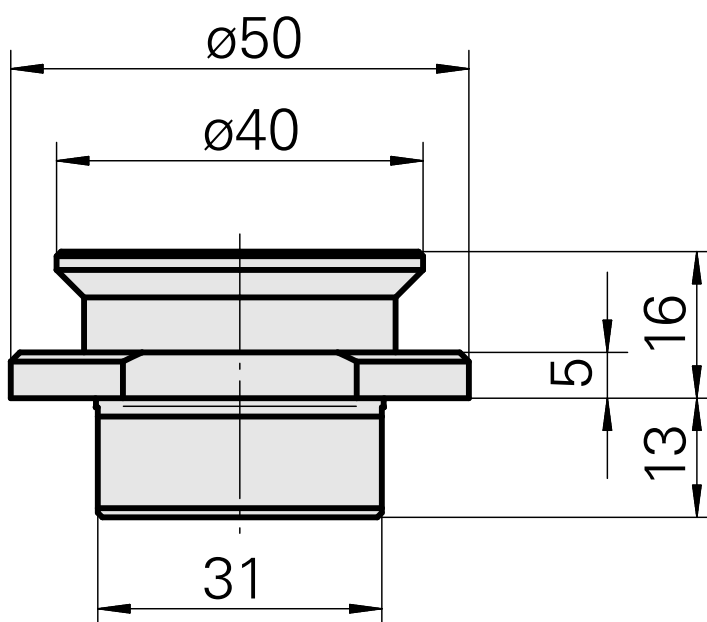
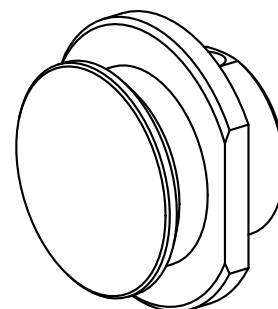


## Obturbateur

### Données techniques

Entraînement	non entraîné
Fixation MS	Queue D32
X [mm]	16
Y [mm]	-
Z [mm]	-
Produits INDEX TRAUB	MS52C • MS52-6.3



## **Documents**

Aucun téléchargement n'est disponible pour ce produit