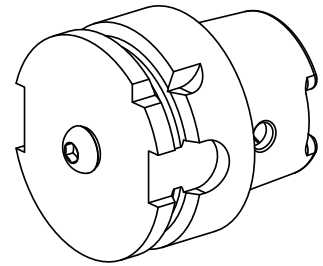


Verschlussstopfen HSK 50 A

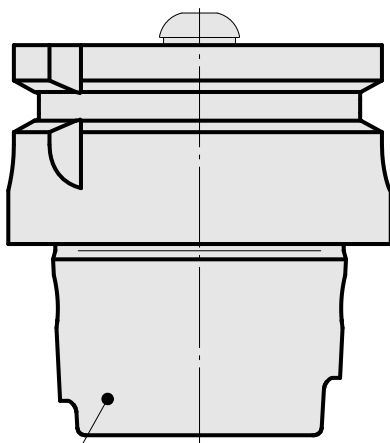
Technical data

Schaft HSK	HSK 50
Form HSK	A
X [mm]	26
Produkte INDEX TRAUB	G250

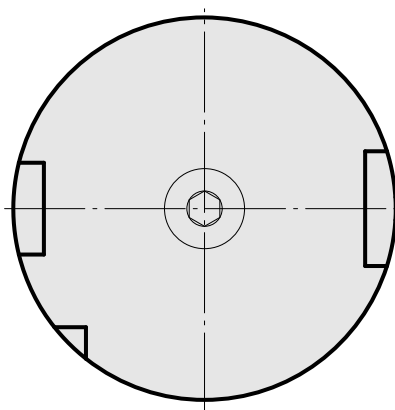
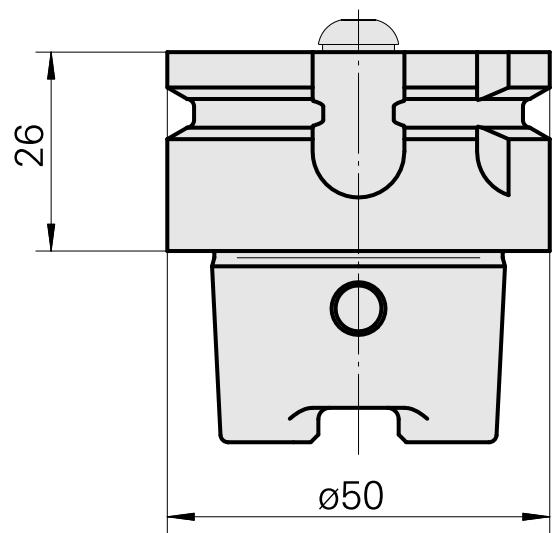


Note

No rotation permitted!



DIN 69893
HSK 50 A



Documents

No downloads available for this product

Accessories

Required for operation

[STECKSCHLÜSSEL HSK A50](#)

Product ID : 11033867

Previous product ID : WS7600.0010

WZH Zubehörkategorie	Aufnahme
Werkzeug für KSS- Übergabesatz	HSK 50 C

Optional accessories

Zubehör für Werkzeughalter

[Kühlmittelübergabesatz HSK-A50](#)

Product ID : 10851451

Previous product ID : WS7600.0020

TH accessories category	Mounting
Cooling lubricant transfer set	HSK 50 C