

INDEX CAPTO C3 for CN.. 1204.., left, with gripper groove

Technische Daten

TH accessories category

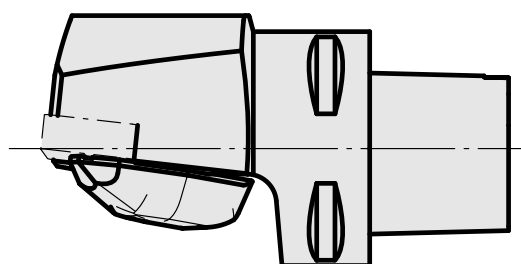
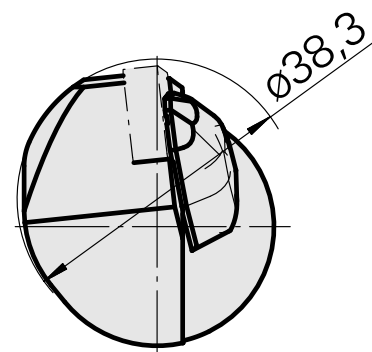
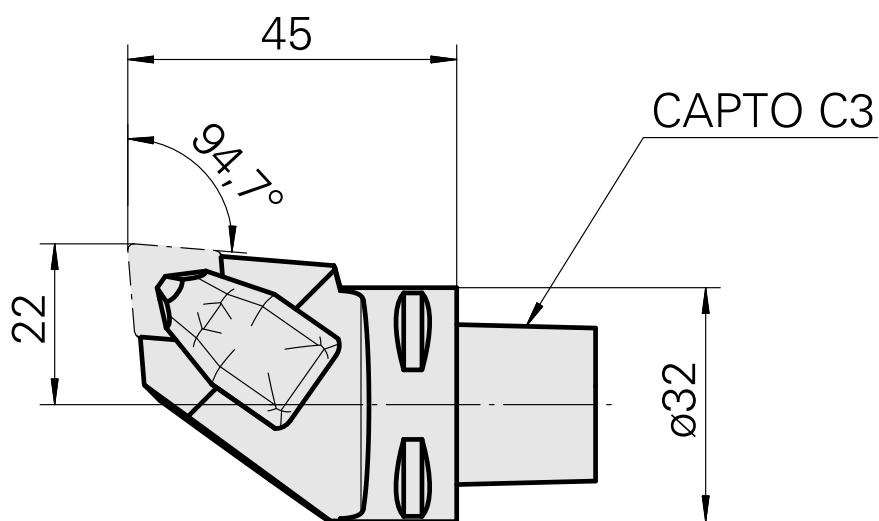
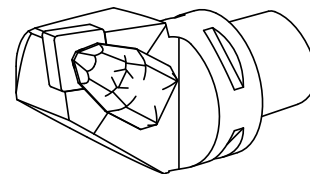
INDEX CAPTO C3

Mounting

for CN.. 1204..

Quick change inserts

Turning tool holder



Dokumente

Für dieses Produkt sind keine Downloads vorhanden