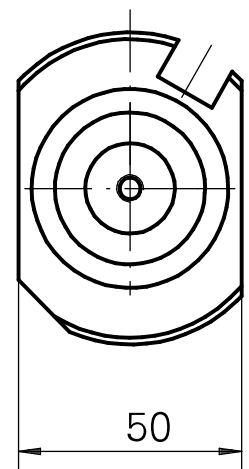
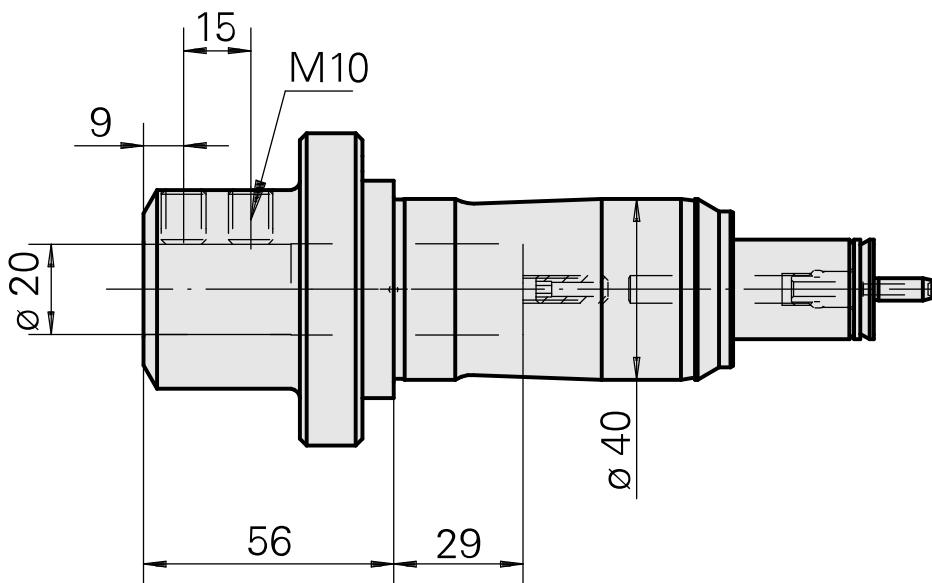
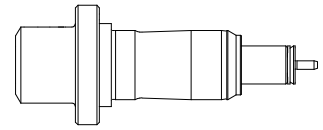


## Porta-brocas Haste 40 D20

### Características técnicas

Haste TNL	Haste 40
Acionamento	não acionado
Refrigeração	interno
Pressão (até)	120 bar
Recepção	D20
Produtos INDEX TRAUB	TNK36 • TNL26



10050392  
984511

**INDEX**

---

## **Documentos**

Não há downloads disponíveis para este produto