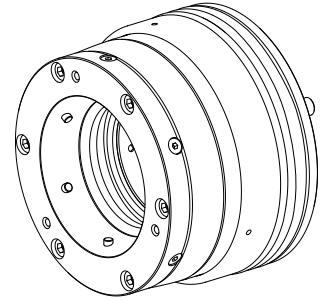


## Jaw chuck

### Données techniques

<b>INDEX TRAUB products</b>	G250 • R300
<b>Spindle clearance</b>	102mm
<b>Machining side</b>	Main spindle
<b>Ext. manufact. product feature</b>	Kombi Axzug
<b>manufacturer product line</b>	SPANNTOP nova chuck
<b>Spindle mounting</b>	KK 8
<b>Clamping device size</b>	SK100
<b>manufacturer product line</b>	Hainbuch



Actuellement, aucun aperçu sur 3 faces n'est disponible pour ce produit

## Documents

Aucun téléchargement n'est disponible pour ce produit

## Accessoires

Nécessaire à l'exploitation

### RING PG 20213

ID produit : 10801809

Ancienne ID produit : 479103.1141

manufacturer product line Trelleborg	TSS material no.	Cord size 1.78 Millimeter	manufacturer product line O-ring
---	------------------	------------------------------	-------------------------------------

## Accessoires optionnels

### Autres accessoires

### Mécanisme

ID produit : 10965185

Ancienne ID produit : 900480.8251

Taille des organes de bridage SK100	Fabr. tiers gamme prod. SPANNTOP nova mandrin • SPANNTOP mini mandrin	Modèle d'organe de bridage Pneumatique	Méthode de serrage Serrage extérieur
Fabr. tiers gamme prod. Hainbuch			

### Clamping head SK100 D=42,00mm

ID produit : 10271062

Ancienne ID produit : 900482.4200

Taille des organes de bridage <b>SK100</b>	Fabr. tiers gamme prod. <b>SPANNTOP nova mandrin</b>	Modèle d'organe de bridage <b>rainuré</b>	Diamètre nominal (mm) <b>42 Millimeter</b>
Méthode de serrage <b>Serrage extérieur</b>	Fabr. tiers gamme prod. <b>Hainbuch</b>		

### Clamping head SK100 D=43,00mm

ID produit : 10125381

Ancienne ID produit : 900482.4300

Taille des organes de bridage <b>SK100</b>	Fabr. tiers gamme prod. <b>SPANNTOP nova mandrin</b>	Modèle d'organe de bridage <b>rainuré</b>	Diamètre nominal (mm) <b>43 Millimeter</b>
Méthode de serrage <b>Serrage extérieur</b>	Fabr. tiers gamme prod. <b>Hainbuch</b>		

### Clamping head SK100 D=44,00mm

ID produit : 10905945

Ancienne ID produit : 900482.4400

Taille des organes de bridage <b>SK100</b>	Fabr. tiers gamme prod. <b>SPANNTOP nova mandrin</b>	Modèle d'organe de bridage <b>rainuré</b>	Diamètre nominal (mm) <b>44 Millimeter</b>
Méthode de serrage <b>Serrage extérieur</b>	Fabr. tiers gamme prod. <b>Hainbuch</b>		

### Clamping head SK100 D=45,00mm

ID produit : 10059759

Ancienne ID produit : 900482.4500

Taille des organes de bridage <b>SK100</b>	Fabr. tiers gamme prod. <b>SPANNTOP nova mandrin</b>	Modèle d'organe de bridage <b>rainuré</b>	Diamètre nominal (mm) <b>45 Millimeter</b>
Méthode de serrage <b>Serrage extérieur</b>	Fabr. tiers gamme prod. <b>Hainbuch</b>		

### Clamping head SK100 D=46,00mm

ID produit : 10075220

Ancienne ID produit : 900482.4600

Taille des organes de bridage <b>SK100</b>	Fabr. tiers gamme prod. <b>SPANNTOP nova mandrin</b>	Modèle d'organe de bridage <b>rainuré</b>	Diamètre nominal (mm) <b>46 Millimeter</b>
Méthode de serrage <b>Serrage extérieur</b>	Fabr. tiers gamme prod. <b>Hainbuch</b>		

### Clamping head SK100 D=47,00mm

ID produit : 10244757

Ancienne ID produit : 900482.4700

Taille des organes de bridage <b>SK100</b>	Fabr. tiers gamme prod. <b>SPANNTOP nova mandrin</b>	Modèle d'organe de bridage <b>rainuré</b>	Diamètre nominal (mm) <b>47 Millimeter</b>
Méthode de serrage <b>Serrage extérieur</b>	Fabr. tiers gamme prod. <b>Hainbuch</b>		

### Clamping head SK100 D=48,00mm

ID produit : 10680015

Ancienne ID produit : 900482.4800

Taille des organes de bridage <b>SK100</b>	Fabr. tiers gamme prod. <b>SPANNTOP nova mandrin</b>	Modèle d'organe de bridage <b>rainuré</b>	Diamètre nominal (mm) <b>48 Millimeter</b>
Méthode de serrage <b>Serrage extérieur</b>	Fabr. tiers gamme prod. <b>Hainbuch</b>		

### Clamping head SK100 D=49,00mm

ID produit : 10463399

Ancienne ID produit : 900482.4900

Taille des organes de bridage <b>SK100</b>	Fabr. tiers gamme prod. <b>SPANNTOP nova mandrin</b>	Modèle d'organe de bridage <b>rainuré</b>	Diamètre nominal (mm) <b>49 Millimeter</b>
Méthode de serrage <b>Serrage extérieur</b>	Fabr. tiers gamme prod. <b>Hainbuch</b>		

### Clamping head SK100 D=50,00mm

ID produit : 10277240

Ancienne ID produit : 900482.5000

Taille des organes de bridage <b>SK100</b>	Fabr. tiers gamme prod. <b>SPANNTOP nova mandrin</b>	Modèle d'organe de bridage <b>rainuré</b>	Diamètre nominal (mm) <b>50 Millimeter</b>
Méthode de serrage <b>Serrage extérieur</b>	Fabr. tiers gamme prod. <b>Hainbuch</b>		

### Clamping head SK100 D=51,00mm

ID produit : 10775785

Ancienne ID produit : 900482.5100

Taille des organes de bridage <b>SK100</b>	Fabr. tiers gamme prod. <b>SPANNTOP nova mandrin</b>	Modèle d'organe de bridage <b>rainuré</b>	Diamètre nominal (mm) <b>51 Millimeter</b>
Méthode de serrage <b>Serrage extérieur</b>	Fabr. tiers gamme prod. <b>Hainbuch</b>		

### Clamping head SK100 D=52,00mm

ID produit : 10087816

Ancienne ID produit : 900482.5200

Taille des organes de bridage <b>SK100</b>	Fabr. tiers gamme prod. <b>SPANNTOP nova mandrin</b>	Modèle d'organe de bridage <b>rainuré</b>	Diamètre nominal (mm) <b>52 Millimeter</b>
Méthode de serrage <b>Serrage extérieur</b>	Fabr. tiers gamme prod. <b>Hainbuch</b>		

### Clamping head SK100 D=53,00mm

ID produit : 10517956

Ancienne ID produit : 900482.5300

Taille des organes de bridage <b>SK100</b>	Fabr. tiers gamme prod. <b>SPANNTOP nova mandrin</b>	Modèle d'organe de bridage <b>rainuré</b>	Diamètre nominal (mm) <b>53 Millimeter</b>
Méthode de serrage <b>Serrage extérieur</b>	Fabr. tiers gamme prod. <b>Hainbuch</b>		

### Clamping head SK100 D=54,00mm

ID produit : 10620091

Ancienne ID produit : 900482.5400

Taille des organes de bridage <b>SK100</b>	Fabr. tiers gamme prod. <b>SPANNTOP nova mandrin</b>	Modèle d'organe de bridage <b>rainuré</b>	Diamètre nominal (mm) <b>54 Millimeter</b>
Méthode de serrage <b>Serrage extérieur</b>	Fabr. tiers gamme prod. <b>Hainbuch</b>		

### Clamping head SK100 D=55,00mm

ID produit : 10430266

Ancienne ID produit : 900482.5500

Taille des organes de bridage <b>SK100</b>	Fabr. tiers gamme prod. <b>SPANNTOP nova mandrin</b>	Modèle d'organe de bridage <b>rainuré</b>	Diamètre nominal (mm) <b>55 Millimeter</b>
Méthode de serrage <b>Serrage extérieur</b>	Fabr. tiers gamme prod. <b>Hainbuch</b>		

### Clamping head SK100 D=56,00mm

ID produit : 10916028

Ancienne ID produit : 900482.5600

Taille des organes de bridage <b>SK100</b>	Fabr. tiers gamme prod. <b>SPANNTOP nova mandrin</b>	Modèle d'organe de bridage <b>rainuré</b>	Diamètre nominal (mm) <b>56 Millimeter</b>
Méthode de serrage <b>Serrage extérieur</b>	Fabr. tiers gamme prod. <b>Hainbuch</b>		

### Clamping head SK100 D=57,00mm

ID produit : 10492785

Ancienne ID produit : 900482.5700

Taille des organes de bridage <b>SK100</b>	Fabr. tiers gamme prod. <b>SPANNTOP nova mandrin</b>	Modèle d'organe de bridage <b>rainuré</b>	Diamètre nominal (mm) <b>57 Millimeter</b>
Méthode de serrage <b>Serrage extérieur</b>	Fabr. tiers gamme prod. <b>Hainbuch</b>		

### Clamping head SK100 D=58,00mm

ID produit : 10456035

Ancienne ID produit : 900482.5800

Taille des organes de bridage <b>SK100</b>	Fabr. tiers gamme prod. <b>SPANNTOP nova mandrin</b>	Modèle d'organe de bridage <b>rainuré</b>	Diamètre nominal (mm) <b>58 Millimeter</b>
Méthode de serrage <b>Serrage extérieur</b>	Fabr. tiers gamme prod. <b>Hainbuch</b>		

### Clamping head SK100 D=59,00mm

ID produit : 10308328

Ancienne ID produit : 900482.5900

Taille des organes de bridage <b>SK100</b>	Fabr. tiers gamme prod. <b>SPANNTOP nova mandrin</b>	Modèle d'organe de bridage <b>rainuré</b>	Diamètre nominal (mm) <b>59 Millimeter</b>
Méthode de serrage <b>Serrage extérieur</b>	Fabr. tiers gamme prod. <b>Hainbuch</b>		

### Clamping head SK100 D=60,00mm

ID produit : 10634384

Ancienne ID produit : 900482.6000

Taille des organes de bridage <b>SK100</b>	Fabr. tiers gamme prod. <b>SPANNTOP nova mandrin</b>	Modèle d'organe de bridage <b>rainuré</b>	Diamètre nominal (mm) <b>60 Millimeter</b>
Méthode de serrage <b>Serrage extérieur</b>	Fabr. tiers gamme prod. <b>Hainbuch</b>		

### Clamping head SK100 D=61,00mm

ID produit : 10992111

Ancienne ID produit : 900482.6100

Taille des organes de bridage <b>SK100</b>	Fabr. tiers gamme prod. <b>SPANNTOP nova mandrin</b>	Modèle d'organe de bridage <b>rainuré</b>	Diamètre nominal (mm) <b>61 Millimeter</b>
Méthode de serrage <b>Serrage extérieur</b>	Fabr. tiers gamme prod. <b>Hainbuch</b>		

### Clamping head SK100 D=62,00mm

ID produit : 10281555

Ancienne ID produit : 900482.6200

Taille des organes de bridage <b>SK100</b>	Fabr. tiers gamme prod. <b>SPANNTOP nova mandrin</b>	Modèle d'organe de bridage <b>rainuré</b>	Diamètre nominal (mm) <b>62 Millimeter</b>
Méthode de serrage <b>Serrage extérieur</b>	Fabr. tiers gamme prod. <b>Hainbuch</b>		

### Clamping head SK100 D=63,00mm

ID produit : 10120486

Ancienne ID produit : 900482.6300

Taille des organes de bridage <b>SK100</b>	Fabr. tiers gamme prod. <b>SPANNTOP nova mandrin</b>	Modèle d'organe de bridage <b>rainuré</b>	Diamètre nominal (mm) <b>63 Millimeter</b>
Méthode de serrage <b>Serrage extérieur</b>	Fabr. tiers gamme prod. <b>Hainbuch</b>		

### Clamping head SK100 D=64,00mm

ID produit : 10036632

Ancienne ID produit : 900482.6400

Taille des organes de bridage <b>SK100</b>	Fabr. tiers gamme prod. <b>SPANNTOP nova mandrin</b>	Modèle d'organe de bridage <b>rainuré</b>	Diamètre nominal (mm) <b>64 Millimeter</b>
Méthode de serrage <b>Serrage extérieur</b>	Fabr. tiers gamme prod. <b>Hainbuch</b>		

### Clamping head SK100 D=65,00mm

ID produit : 10477854

Ancienne ID produit : 900482.6500

Taille des organes de bridage <b>SK100</b>	Fabr. tiers gamme prod. <b>SPANNTOP nova mandrin</b>	Modèle d'organe de bridage <b>rainuré</b>	Diamètre nominal (mm) <b>65 Millimeter</b>
Méthode de serrage <b>Serrage extérieur</b>	Fabr. tiers gamme prod. <b>Hainbuch</b>		

### Clamping head SK100 D=66,00mm

ID produit : 10379412

Ancienne ID produit : 900482.6600

Taille des organes de bridage <b>SK100</b>	Fabr. tiers gamme prod. <b>SPANNTOP nova mandrin</b>	Modèle d'organe de bridage <b>rainuré</b>	Diamètre nominal (mm) <b>66 Millimeter</b>
Méthode de serrage <b>Serrage extérieur</b>	Fabr. tiers gamme prod. <b>Hainbuch</b>		

### Clamping head SK100 D=67,00mm

ID produit : 10732408

Ancienne ID produit : 900482.6700

Taille des organes de bridage <b>SK100</b>	Fabr. tiers gamme prod. <b>SPANNTOP nova mandrin</b>	Modèle d'organe de bridage <b>rainuré</b>	Diamètre nominal (mm) <b>67 Millimeter</b>
Méthode de serrage <b>Serrage extérieur</b>	Fabr. tiers gamme prod. <b>Hainbuch</b>		

### Clamping head SK100 D=68,00mm

ID produit : 10503518

Ancienne ID produit : 900482.6800

Taille des organes de bridage <b>SK100</b>	Fabr. tiers gamme prod. <b>SPANNTOP nova mandrin</b>	Modèle d'organe de bridage <b>rainuré</b>	Diamètre nominal (mm) <b>68 Millimeter</b>
Méthode de serrage <b>Serrage extérieur</b>	Fabr. tiers gamme prod. <b>Hainbuch</b>		

### Clamping head SK100 D=69,00mm

ID produit : 10584560

Ancienne ID produit : 900482.6900

Taille des organes de bridage <b>SK100</b>	Fabr. tiers gamme prod. <b>SPANNTOP nova mandrin</b>	Modèle d'organe de bridage <b>rainuré</b>	Diamètre nominal (mm) <b>69 Millimeter</b>
Méthode de serrage <b>Serrage extérieur</b>	Fabr. tiers gamme prod. <b>Hainbuch</b>		

### Clamping head SK100 D=70,00mm

ID produit : 11000535

Ancienne ID produit : 900482.7000

Taille des organes de bridage <b>SK100</b>	Fabr. tiers gamme prod. <b>SPANNTOP nova mandrin</b>	Modèle d'organe de bridage <b>rainuré</b>	Diamètre nominal (mm) <b>70 Millimeter</b>
Méthode de serrage <b>Serrage extérieur</b>	Fabr. tiers gamme prod. <b>Hainbuch</b>		

### Clamping head SK100 D=71,00mm

ID produit : 10487256

Ancienne ID produit : 900482.7100

Taille des organes de bridage <b>SK100</b>	Fabr. tiers gamme prod. <b>SPANNTOP nova mandrin</b>	Modèle d'organe de bridage <b>rainuré</b>	Diamètre nominal (mm) <b>71 Millimeter</b>
Méthode de serrage <b>Serrage extérieur</b>	Fabr. tiers gamme prod. <b>Hainbuch</b>		

### Clamping head SK100 D=72,00mm

ID produit : 10298134

Ancienne ID produit : 900482.7200

Taille des organes de bridage <b>SK100</b>	Fabr. tiers gamme prod. <b>SPANNTOP nova mandrin</b>	Modèle d'organe de bridage <b>rainuré</b>	Diamètre nominal (mm) <b>72 Millimeter</b>
Méthode de serrage <b>Serrage extérieur</b>	Fabr. tiers gamme prod. <b>Hainbuch</b>		

### Clamping head SK100 D=73,00mm

ID produit : 10013485

Ancienne ID produit : 900482.7300

Taille des organes de bridage <b>SK100</b>	Fabr. tiers gamme prod. <b>SPANNTOP nova mandrin</b>	Modèle d'organe de bridage <b>rainuré</b>	Diamètre nominal (mm) <b>73 Millimeter</b>
Méthode de serrage <b>Serrage extérieur</b>	Fabr. tiers gamme prod. <b>Hainbuch</b>		

### Clamping head SK100 D=74,00mm

ID produit : 10474852

Ancienne ID produit : 900482.7400

Taille des organes de bridage <b>SK100</b>	Fabr. tiers gamme prod. <b>SPANNTOP nova mandrin</b>	Modèle d'organe de bridage <b>rainuré</b>	Diamètre nominal (mm) <b>74 Millimeter</b>
Méthode de serrage <b>Serrage extérieur</b>	Fabr. tiers gamme prod. <b>Hainbuch</b>		

### Clamping head SK100 D=75,00mm

ID produit : 10472585

Ancienne ID produit : 900482.7500

Taille des organes de bridage <b>SK100</b>	Fabr. tiers gamme prod. <b>SPANNTOP nova mandrin</b>	Modèle d'organe de bridage <b>rainuré</b>	Diamètre nominal (mm) <b>75 Millimeter</b>
Méthode de serrage <b>Serrage extérieur</b>	Fabr. tiers gamme prod. <b>Hainbuch</b>		

### Clamping head SK100 D=76,00mm

ID produit : 10459860

Ancienne ID produit : 900482.7600

Taille des organes de bridage <b>SK100</b>	Fabr. tiers gamme prod. <b>SPANNTOP nova mandrin</b>	Modèle d'organe de bridage <b>rainuré</b>	Diamètre nominal (mm) <b>76 Millimeter</b>
Méthode de serrage <b>Serrage extérieur</b>	Fabr. tiers gamme prod. <b>Hainbuch</b>		

### Clamping head SK100 D=77,00mm

ID produit : 10144412

Ancienne ID produit : 900482.7700

Taille des organes de bridage <b>SK100</b>	Fabr. tiers gamme prod. <b>SPANNTOP nova mandrin</b>	Modèle d'organe de bridage <b>rainuré</b>	Diamètre nominal (mm) <b>77 Millimeter</b>
Méthode de serrage <b>Serrage extérieur</b>	Fabr. tiers gamme prod. <b>Hainbuch</b>		

### Clamping head SK100 D=78,00mm

ID produit : 10578475

Ancienne ID produit : 900482.7800

Taille des organes de bridage <b>SK100</b>	Fabr. tiers gamme prod. <b>SPANNTOP nova mandrin</b>	Modèle d'organe de bridage <b>rainuré</b>	Diamètre nominal (mm) <b>78 Millimeter</b>
Méthode de serrage <b>Serrage extérieur</b>	Fabr. tiers gamme prod. <b>Hainbuch</b>		

### Clamping head SK100 D=79,00mm

ID produit : 10239843

Ancienne ID produit : 900482.7900

Taille des organes de bridage <b>SK100</b>	Fabr. tiers gamme prod. <b>SPANNTOP nova mandrin</b>	Modèle d'organe de bridage <b>rainuré</b>	Diamètre nominal (mm) <b>79 Millimeter</b>
Méthode de serrage <b>Serrage extérieur</b>	Fabr. tiers gamme prod. <b>Hainbuch</b>		

### Clamping head SK100 D=80,00mm

ID produit : 10267508

Ancienne ID produit : 900482.8000

Taille des organes de bridage <b>SK100</b>	Fabr. tiers gamme prod. <b>SPANNTOP nova mandrin</b>	Modèle d'organe de bridage <b>rainuré</b>	Diamètre nominal (mm) <b>80 Millimeter</b>
Méthode de serrage <b>Serrage extérieur</b>	Fabr. tiers gamme prod. <b>Hainbuch</b>		

### Clamping head SK100 D=81,00mm

ID produit : 10384035

Ancienne ID produit : 900482.8100

Taille des organes de bridage <b>SK100</b>	Fabr. tiers gamme prod. <b>SPANNTOP nova mandrin</b>	Modèle d'organe de bridage <b>rainuré</b>	Diamètre nominal (mm) <b>81 Millimeter</b>
Méthode de serrage <b>Serrage extérieur</b>	Fabr. tiers gamme prod. <b>Hainbuch</b>		

### Clamping head SK100 D=82,00mm

ID produit : 10342976

Ancienne ID produit : 900482.8200

Taille des organes de bridage <b>SK100</b>	Fabr. tiers gamme prod. <b>SPANNTOP nova mandrin</b>	Modèle d'organe de bridage <b>rainuré</b>	Diamètre nominal (mm) <b>82 Millimeter</b>
Méthode de serrage <b>Serrage extérieur</b>	Fabr. tiers gamme prod. <b>Hainbuch</b>		

### Clamping head SK100 D=83,00mm

ID produit : 10799825

Ancienne ID produit : 900482.8300

Taille des organes de bridage <b>SK100</b>	Fabr. tiers gamme prod. <b>SPANNTOP nova mandrin</b>	Modèle d'organe de bridage <b>rainuré</b>	Diamètre nominal (mm) <b>83 Millimeter</b>
Méthode de serrage <b>Serrage extérieur</b>	Fabr. tiers gamme prod. <b>Hainbuch</b>		

### Clamping head SK100 D=84,00mm

ID produit : 10059754

Ancienne ID produit : 900482.8400

Taille des organes de bridage <b>SK100</b>	Fabr. tiers gamme prod. <b>SPANNTOP nova mandrin</b>	Modèle d'organe de bridage <b>rainuré</b>	Diamètre nominal (mm) <b>84 Millimeter</b>
Méthode de serrage <b>Serrage extérieur</b>	Fabr. tiers gamme prod. <b>Hainbuch</b>		

### Clamping head SK100 D=85,00mm

ID produit : 11010228

Ancienne ID produit : 900482.8500

Taille des organes de bridage <b>SK100</b>	Fabr. tiers gamme prod. <b>SPANNTOP nova mandrin</b>	Modèle d'organe de bridage <b>rainuré</b>	Diamètre nominal (mm) <b>85 Millimeter</b>
Méthode de serrage <b>Serrage extérieur</b>	Fabr. tiers gamme prod. <b>Hainbuch</b>		

### Clamping head SK100 D=86,00mm

ID produit : 10135794

Ancienne ID produit : 900482.8600

Taille des organes de bridage <b>SK100</b>	Fabr. tiers gamme prod. <b>SPANNTOP nova mandrin</b>	Modèle d'organe de bridage <b>rainuré</b>	Diamètre nominal (mm) <b>86 Millimeter</b>
Méthode de serrage <b>Serrage extérieur</b>	Fabr. tiers gamme prod. <b>Hainbuch</b>		

### Clamping head SK100 D=87,00mm

ID produit : 10604305

Ancienne ID produit : 900482.8700

Taille des organes de bridage <b>SK100</b>	Fabr. tiers gamme prod. <b>SPANNTOP nova mandrin</b>	Modèle d'organe de bridage <b>rainuré</b>	Diamètre nominal (mm) <b>87 Millimeter</b>
Méthode de serrage <b>Serrage extérieur</b>	Fabr. tiers gamme prod. <b>Hainbuch</b>		

### Clamping head SK100 D=88,00mm

ID produit : 10480284

Ancienne ID produit : 900482.8800

Taille des organes de bridage <b>SK100</b>	Fabr. tiers gamme prod. <b>SPANNTOP nova mandrin</b>	Modèle d'organe de bridage <b>rainuré</b>	Diamètre nominal (mm) <b>88 Millimeter</b>
Méthode de serrage <b>Serrage extérieur</b>	Fabr. tiers gamme prod. <b>Hainbuch</b>		

### Clamping head SK100 D=89,00mm

ID produit : 10137189

Ancienne ID produit : 900482.8900

Taille des organes de bridage <b>SK100</b>	Fabr. tiers gamme prod. <b>SPANNTOP nova mandrin</b>	Modèle d'organe de bridage <b>rainuré</b>	Diamètre nominal (mm) <b>89 Millimeter</b>
Méthode de serrage <b>Serrage extérieur</b>	Fabr. tiers gamme prod. <b>Hainbuch</b>		

### Clamping head SK100 D=90,00mm

ID produit : 10490695

Ancienne ID produit : 900482.9000

Taille des organes de bridage <b>SK100</b>	Fabr. tiers gamme prod. <b>SPANNTOP nova mandrin</b>	Modèle d'organe de bridage <b>rainuré</b>	Diamètre nominal (mm) <b>90 Millimeter</b>
Méthode de serrage <b>Serrage extérieur</b>	Fabr. tiers gamme prod. <b>Hainbuch</b>		

### Clamping head SK100 D=91,00mm

ID produit : 10195141

Ancienne ID produit : 900482.9100

Taille des organes de bridage <b>SK100</b>	Fabr. tiers gamme prod. <b>SPANNTOP nova mandrin</b>	Modèle d'organe de bridage <b>rainuré</b>	Diamètre nominal (mm) <b>91 Millimeter</b>
Méthode de serrage <b>Serrage extérieur</b>	Fabr. tiers gamme prod. <b>Hainbuch</b>		

### Clamping head SK100 D=92,00mm

ID produit : 10620425

Ancienne ID produit : 900482.9200

Taille des organes de bridage <b>SK100</b>	Fabr. tiers gamme prod. <b>SPANNTOP nova mandrin</b>	Modèle d'organe de bridage <b>rainuré</b>	Diamètre nominal (mm) <b>92 Millimeter</b>
Méthode de serrage <b>Serrage extérieur</b>	Fabr. tiers gamme prod. <b>Hainbuch</b>		

### Clamping head SK100 D=93,00mm

ID produit : 10381990

Ancienne ID produit : 900482.9300

Taille des organes de bridage <b>SK100</b>	Fabr. tiers gamme prod. <b>SPANNTOP nova mandrin</b>	Modèle d'organe de bridage <b>rainuré</b>	Diamètre nominal (mm) <b>93 Millimeter</b>
Méthode de serrage <b>Serrage extérieur</b>	Fabr. tiers gamme prod. <b>Hainbuch</b>		

### Clamping head SK100 D=94,00mm

ID produit : 10365168

Ancienne ID produit : 900482.9400

Taille des organes de bridage <b>SK100</b>	Fabr. tiers gamme prod. <b>SPANNTOP nova mandrin</b>	Modèle d'organe de bridage <b>rainuré</b>	Diamètre nominal (mm) <b>94 Millimeter</b>
Méthode de serrage <b>Serrage extérieur</b>	Fabr. tiers gamme prod. <b>Hainbuch</b>		

### Clamping head SK100 D=95,00mm

ID produit : 10153622

Ancienne ID produit : 900482.9500

Taille des organes de bridage <b>SK100</b>	Fabr. tiers gamme prod. <b>SPANNTOP nova mandrin</b>	Modèle d'organe de bridage <b>rainuré</b>	Diamètre nominal (mm) <b>95 Millimeter</b>
Méthode de serrage <b>Serrage extérieur</b>	Fabr. tiers gamme prod. <b>Hainbuch</b>		

### Clamping head SK100 D=96,00mm

ID produit : 10749223

Ancienne ID produit : 900482.9600

Taille des organes de bridage <b>SK100</b>	Fabr. tiers gamme prod. <b>SPANNTOP nova mandrin</b>	Modèle d'organe de bridage <b>rainuré</b>	Diamètre nominal (mm) <b>96 Millimeter</b>
Méthode de serrage <b>Serrage extérieur</b>	Fabr. tiers gamme prod. <b>Hainbuch</b>		

### Clamping head SK100 D=97,00mm

ID produit : 10505636

Ancienne ID produit : 900482.9700

Taille des organes de bridage <b>SK100</b>	Fabr. tiers gamme prod. <b>SPANNTOP nova mandrin</b>	Modèle d'organe de bridage <b>rainuré</b>	Diamètre nominal (mm) <b>97 Millimeter</b>
Méthode de serrage <b>Serrage extérieur</b>	Fabr. tiers gamme prod. <b>Hainbuch</b>		

### Clamping head SK100 D=98,00mm

ID produit : 10561032

Ancienne ID produit : 900482.9800

Taille des organes de bridage <b>SK100</b>	Fabr. tiers gamme prod. <b>SPANNTOP nova mandrin</b>	Modèle d'organe de bridage <b>rainuré</b>	Diamètre nominal (mm) <b>98 Millimeter</b>
Méthode de serrage <b>Serrage extérieur</b>	Fabr. tiers gamme prod. <b>Hainbuch</b>		

### Clamping head SK100 D=99,00mm

ID produit : 10563184

Ancienne ID produit : 900482.9900

Taille des organes de bridage <b>SK100</b>	Fabr. tiers gamme prod. <b>SPANNTOP nova mandrin</b>	Modèle d'organe de bridage <b>rainuré</b>	Diamètre nominal (mm) <b>99 Millimeter</b>
Méthode de serrage <b>Serrage extérieur</b>	Fabr. tiers gamme prod. <b>Hainbuch</b>		

### Clamping head SK100 D=100,00mm

ID produit : 10706016

Ancienne ID produit : 900482.0000

Taille des organes de bridage <b>SK100</b>	Fabr. tiers gamme prod. <b>SPANNTOP nova mandrin</b>	Modèle d'organe de bridage <b>rainuré</b>	Diamètre nominal (mm) <b>100 Millimeter</b>
Méthode de serrage <b>Serrage extérieur</b>	Fabr. tiers gamme prod. <b>Hainbuch</b>		

### Clamping head SK100 D=42,00mm

ID produit : 10167827

Ancienne ID produit : 900482.G420

Taille des organes de bridage <b>SK100</b>	Fabr. tiers gamme prod. <b>SPANNTOP nova mandrin</b>	Modèle d'organe de bridage <b>lisse</b>	Diamètre nominal (mm) <b>42 Millimeter</b>
Méthode de serrage <b>Serrage extérieur</b>	Fabr. tiers gamme prod. <b>Hainbuch</b>		

### Clamping head SK100 D=43,00mm

ID produit : 10089076

Ancienne ID produit : 900482.G430

Taille des organes de bridage <b>SK100</b>	Fabr. tiers gamme prod. <b>SPANNTOP nova mandrin</b>	Modèle d'organe de bridage <b>lisse</b>	Diamètre nominal (mm) <b>43 Millimeter</b>
Méthode de serrage <b>Serrage extérieur</b>	Fabr. tiers gamme prod. <b>Hainbuch</b>		

### Clamping head SK100 D=44,00mm

ID produit : 10762107

Ancienne ID produit : 900482.G440

Taille des organes de bridage <b>SK100</b>	Fabr. tiers gamme prod. <b>SPANNTOP nova mandrin</b>	Modèle d'organe de bridage <b>lisse</b>	Diamètre nominal (mm) <b>44 Millimeter</b>
Méthode de serrage <b>Serrage extérieur</b>	Fabr. tiers gamme prod. <b>Hainbuch</b>		

### Clamping head SK100 D=45,00mm

ID produit : 10290651

Ancienne ID produit : 900482.G450

Taille des organes de bridage <b>SK100</b>	Fabr. tiers gamme prod. <b>SPANNTOP nova mandrin</b>	Modèle d'organe de bridage <b>lisse</b>	Diamètre nominal (mm) <b>45 Millimeter</b>
Méthode de serrage <b>Serrage extérieur</b>	Fabr. tiers gamme prod. <b>Hainbuch</b>		

### Clamping head SK100 D=46,00mm

ID produit : 10172875

Ancienne ID produit : 900482.G460

Taille des organes de bridage <b>SK100</b>	Fabr. tiers gamme prod. <b>SPANNTOP nova mandrin</b>	Modèle d'organe de bridage <b>lisse</b>	Diamètre nominal (mm) <b>46 Millimeter</b>
Méthode de serrage <b>Serrage extérieur</b>	Fabr. tiers gamme prod. <b>Hainbuch</b>		

### Clamping head SK100 D=47,00mm

ID produit : 10560877

Ancienne ID produit : 900482.G470

Taille des organes de bridage <b>SK100</b>	Fabr. tiers gamme prod. <b>SPANNTOP nova mandrin</b>	Modèle d'organe de bridage <b>lisse</b>	Diamètre nominal (mm) <b>47 Millimeter</b>
Méthode de serrage <b>Serrage extérieur</b>	Fabr. tiers gamme prod. <b>Hainbuch</b>		

### Clamping head SK100 D=48,00mm

ID produit : 10977625

Ancienne ID produit : 900482.G480

Taille des organes de bridage <b>SK100</b>	Fabr. tiers gamme prod. <b>SPANNTOP nova mandrin</b>	Modèle d'organe de bridage <b>lisse</b>	Diamètre nominal (mm) <b>48 Millimeter</b>
Méthode de serrage <b>Serrage extérieur</b>	Fabr. tiers gamme prod. <b>Hainbuch</b>		

### Clamping head SK100 D=49,00mm

ID produit : 10765141

Ancienne ID produit : 900482.G490

Taille des organes de bridage <b>SK100</b>	Fabr. tiers gamme prod. <b>SPANNTOP nova mandrin</b>	Modèle d'organe de bridage <b>lisse</b>	Diamètre nominal (mm) <b>49 Millimeter</b>
Méthode de serrage <b>Serrage extérieur</b>	Fabr. tiers gamme prod. <b>Hainbuch</b>		

### Clamping head SK100 D=50,00mm

ID produit : 11008584

Ancienne ID produit : 900482.G500

Taille des organes de bridage <b>SK100</b>	Fabr. tiers gamme prod. <b>SPANNTOP nova mandrin</b>	Modèle d'organe de bridage <b>lisse</b>	Diamètre nominal (mm) <b>50 Millimeter</b>
Méthode de serrage <b>Serrage extérieur</b>	Fabr. tiers gamme prod. <b>Hainbuch</b>		

### Clamping head SK100 D=51,00mm

ID produit : 10506765

Ancienne ID produit : 900482.G510

Taille des organes de bridage <b>SK100</b>	Fabr. tiers gamme prod. <b>SPANNTOP nova mandrin</b>	Modèle d'organe de bridage <b>lisse</b>	Diamètre nominal (mm) <b>51 Millimeter</b>
Méthode de serrage <b>Serrage extérieur</b>	Fabr. tiers gamme prod. <b>Hainbuch</b>		

### Clamping head SK100 D=52,00mm

ID produit : 10106179

Ancienne ID produit : 900482.G520

Taille des organes de bridage <b>SK100</b>	Fabr. tiers gamme prod. <b>SPANNTOP nova mandrin</b>	Modèle d'organe de bridage <b>lisse</b>	Diamètre nominal (mm) <b>52 Millimeter</b>
Méthode de serrage <b>Serrage extérieur</b>	Fabr. tiers gamme prod. <b>Hainbuch</b>		

### Clamping head SK100 D=53,00mm

ID produit : 10877453

Ancienne ID produit : 900482.G530

Taille des organes de bridage <b>SK100</b>	Fabr. tiers gamme prod. <b>SPANNTOP nova mandrin</b>	Modèle d'organe de bridage <b>lisse</b>	Diamètre nominal (mm) <b>53 Millimeter</b>
Méthode de serrage <b>Serrage extérieur</b>	Fabr. tiers gamme prod. <b>Hainbuch</b>		

### Clamping head SK100 D=54,00mm

ID produit : 10799705

Ancienne ID produit : 900482.G540

Taille des organes de bridage <b>SK100</b>	Fabr. tiers gamme prod. <b>SPANNTOP nova mandrin</b>	Modèle d'organe de bridage <b>lisse</b>	Diamètre nominal (mm) <b>54 Millimeter</b>
Méthode de serrage <b>Serrage extérieur</b>	Fabr. tiers gamme prod. <b>Hainbuch</b>		

### Clamping head SK100 D=55,00mm

ID produit : 10030608

Ancienne ID produit : 900482.G550

Taille des organes de bridage <b>SK100</b>	Fabr. tiers gamme prod. <b>SPANNTOP nova mandrin</b>	Modèle d'organe de bridage <b>lisse</b>	Diamètre nominal (mm) <b>55 Millimeter</b>
Méthode de serrage <b>Serrage extérieur</b>	Fabr. tiers gamme prod. <b>Hainbuch</b>		

### Clamping head SK100 D=56,00mm

ID produit : 10694316

Ancienne ID produit : 900482.G560

Taille des organes de bridage <b>SK100</b>	Fabr. tiers gamme prod. <b>SPANNTOP nova mandrin</b>	Modèle d'organe de bridage <b>lisse</b>	Diamètre nominal (mm) <b>56 Millimeter</b>
Méthode de serrage <b>Serrage extérieur</b>	Fabr. tiers gamme prod. <b>Hainbuch</b>		

### Clamping head SK100 D=57,00mm

ID produit : 10924885

Ancienne ID produit : 900482.G570

Taille des organes de bridage <b>SK100</b>	Fabr. tiers gamme prod. <b>SPANNTOP nova mandrin</b>	Modèle d'organe de bridage <b>lisse</b>	Diamètre nominal (mm) <b>57 Millimeter</b>
Méthode de serrage <b>Serrage extérieur</b>	Fabr. tiers gamme prod. <b>Hainbuch</b>		

### Clamping head SK100 D=58,00mm

ID produit : 10417057

Ancienne ID produit : 900482.G580

Taille des organes de bridage <b>SK100</b>	Fabr. tiers gamme prod. <b>SPANNTOP nova mandrin</b>	Modèle d'organe de bridage <b>lisse</b>	Diamètre nominal (mm) <b>58 Millimeter</b>
Méthode de serrage <b>Serrage extérieur</b>	Fabr. tiers gamme prod. <b>Hainbuch</b>		

### Clamping head SK100 D=59,00mm

ID produit : 10725061

Ancienne ID produit : 900482.G590

Taille des organes de bridage <b>SK100</b>	Fabr. tiers gamme prod. <b>SPANNTOP nova mandrin</b>	Modèle d'organe de bridage <b>lisse</b>	Diamètre nominal (mm) <b>59 Millimeter</b>
Méthode de serrage <b>Serrage extérieur</b>	Fabr. tiers gamme prod. <b>Hainbuch</b>		

### Clamping head SK100 D=60,00mm

ID produit : 10517020

Ancienne ID produit : 900482.G600

Taille des organes de bridage <b>SK100</b>	Fabr. tiers gamme prod. <b>SPANNTOP nova mandrin</b>	Modèle d'organe de bridage <b>lisse</b>	Diamètre nominal (mm) <b>60 Millimeter</b>
Méthode de serrage <b>Serrage extérieur</b>	Fabr. tiers gamme prod. <b>Hainbuch</b>		

### Clamping head SK100 D=61,00mm

ID produit : 10615594

Ancienne ID produit : 900482.G610

Taille des organes de bridage <b>SK100</b>	Fabr. tiers gamme prod. <b>SPANNTOP nova mandrin</b>	Modèle d'organe de bridage <b>lisse</b>	Diamètre nominal (mm) <b>61 Millimeter</b>
Méthode de serrage <b>Serrage extérieur</b>	Fabr. tiers gamme prod. <b>Hainbuch</b>		

### Clamping head SK100 D=62,00mm

ID produit : 10870812

Ancienne ID produit : 900482.G620

Taille des organes de bridage <b>SK100</b>	Fabr. tiers gamme prod. <b>SPANNTOP nova mandrin</b>	Modèle d'organe de bridage <b>lisse</b>	Diamètre nominal (mm) <b>62 Millimeter</b>
Méthode de serrage <b>Serrage extérieur</b>	Fabr. tiers gamme prod. <b>Hainbuch</b>		

### Clamping head SK100 D=63,00mm

ID produit : 10927177

Ancienne ID produit : 900482.G630

Taille des organes de bridage <b>SK100</b>	Fabr. tiers gamme prod. <b>SPANNTOP nova mandrin</b>	Modèle d'organe de bridage <b>lisse</b>	Diamètre nominal (mm) <b>63 Millimeter</b>
Méthode de serrage <b>Serrage extérieur</b>	Fabr. tiers gamme prod. <b>Hainbuch</b>		

### Clamping head SK100 D=64,00mm

ID produit : 10046404

Ancienne ID produit : 900482.G640

Taille des organes de bridage <b>SK100</b>	Fabr. tiers gamme prod. <b>SPANNTOP nova mandrin</b>	Modèle d'organe de bridage <b>lisse</b>	Diamètre nominal (mm) <b>64 Millimeter</b>
Méthode de serrage <b>Serrage extérieur</b>	Fabr. tiers gamme prod. <b>Hainbuch</b>		

### Clamping head SK100 D=65,00mm

ID produit : 10966557

Ancienne ID produit : 900482.G650

Taille des organes de bridage <b>SK100</b>	Fabr. tiers gamme prod. <b>SPANNTOP nova mandrin</b>	Modèle d'organe de bridage <b>lisse</b>	Diamètre nominal (mm) <b>65 Millimeter</b>
Méthode de serrage <b>Serrage extérieur</b>	Fabr. tiers gamme prod. <b>Hainbuch</b>		

### Clamping head SK100 D=66,00mm

ID produit : 10288817

Ancienne ID produit : 900482.G660

Taille des organes de bridage <b>SK100</b>	Fabr. tiers gamme prod. <b>SPANNTOP nova mandrin</b>	Modèle d'organe de bridage <b>lisse</b>	Diamètre nominal (mm) <b>66 Millimeter</b>
Méthode de serrage <b>Serrage extérieur</b>	Fabr. tiers gamme prod. <b>Hainbuch</b>		

### Clamping head SK100 D=67,00mm

ID produit : 10641524

Ancienne ID produit : 900482.G670

Taille des organes de bridage <b>SK100</b>	Fabr. tiers gamme prod. <b>SPANNTOP nova mandrin</b>	Modèle d'organe de bridage <b>lisse</b>	Diamètre nominal (mm) <b>67 Millimeter</b>
Méthode de serrage <b>Serrage extérieur</b>	Fabr. tiers gamme prod. <b>Hainbuch</b>		

### Clamping head SK100 D=68,00mm

ID produit : 11047033

Ancienne ID produit : 900482.G680

Taille des organes de bridage <b>SK100</b>	Fabr. tiers gamme prod. <b>SPANNTOP nova mandrin</b>	Modèle d'organe de bridage <b>lisse</b>	Diamètre nominal (mm) <b>68 Millimeter</b>
Méthode de serrage <b>Serrage extérieur</b>	Fabr. tiers gamme prod. <b>Hainbuch</b>		

### Clamping head SK100 D=69,00mm

ID produit : 10519286

Ancienne ID produit : 900482.G690

Taille des organes de bridage <b>SK100</b>	Fabr. tiers gamme prod. <b>SPANNTOP nova mandrin</b>	Modèle d'organe de bridage <b>lisse</b>	Diamètre nominal (mm) <b>69 Millimeter</b>
Méthode de serrage <b>Serrage extérieur</b>	Fabr. tiers gamme prod. <b>Hainbuch</b>		

### Clamping head SK100 D=70,00mm

ID produit : 11035791

Ancienne ID produit : 900482.G700

Taille des organes de bridage <b>SK100</b>	Fabr. tiers gamme prod. <b>SPANNTOP nova mandrin</b>	Modèle d'organe de bridage <b>lisse</b>	Diamètre nominal (mm) <b>70 Millimeter</b>
Méthode de serrage <b>Serrage extérieur</b>	Fabr. tiers gamme prod. <b>Hainbuch</b>		

### Clamping head SK100 D=71,00mm

ID produit : 11035735

Ancienne ID produit : 900482.G710

Taille des organes de bridage <b>SK100</b>	Fabr. tiers gamme prod. <b>SPANNTOP nova mandrin</b>	Modèle d'organe de bridage <b>lisse</b>	Diamètre nominal (mm) <b>71 Millimeter</b>
Méthode de serrage <b>Serrage extérieur</b>	Fabr. tiers gamme prod. <b>Hainbuch</b>		

### Clamping head SK100 D=72,00mm

ID produit : 10042347

Ancienne ID produit : 900482.G720

Taille des organes de bridage <b>SK100</b>	Fabr. tiers gamme prod. <b>SPANNTOP nova mandrin</b>	Modèle d'organe de bridage <b>lisse</b>	Diamètre nominal (mm) <b>72 Millimeter</b>
Méthode de serrage <b>Serrage extérieur</b>	Fabr. tiers gamme prod. <b>Hainbuch</b>		

### Clamping head SK100 D=73,00mm

ID produit : 10312641

Ancienne ID produit : 900482.G730

Taille des organes de bridage <b>SK100</b>	Fabr. tiers gamme prod. <b>SPANNTOP nova mandrin</b>	Modèle d'organe de bridage <b>lisse</b>	Diamètre nominal (mm) <b>73 Millimeter</b>
Méthode de serrage <b>Serrage extérieur</b>	Fabr. tiers gamme prod. <b>Hainbuch</b>		

### Clamping head SK100 D=74,00mm

ID produit : 10667728

Ancienne ID produit : 900482.G740

Taille des organes de bridage <b>SK100</b>	Fabr. tiers gamme prod. <b>SPANNTOP nova mandrin</b>	Modèle d'organe de bridage <b>lisse</b>	Diamètre nominal (mm) <b>74 Millimeter</b>
Méthode de serrage <b>Serrage extérieur</b>	Fabr. tiers gamme prod. <b>Hainbuch</b>		

### Clamping head SK100 D=75,00mm

ID produit : 11001369

Ancienne ID produit : 900482.G750

Taille des organes de bridage <b>SK100</b>	Fabr. tiers gamme prod. <b>SPANNTOP nova mandrin</b>	Modèle d'organe de bridage <b>lisse</b>	Diamètre nominal (mm) <b>75 Millimeter</b>
Méthode de serrage <b>Serrage extérieur</b>	Fabr. tiers gamme prod. <b>Hainbuch</b>		

### Clamping head SK100 D=76,00mm

ID produit : 10558087

Ancienne ID produit : 900482.G760

Taille des organes de bridage <b>SK100</b>	Fabr. tiers gamme prod. <b>SPANNTOP nova mandrin</b>	Modèle d'organe de bridage <b>lisse</b>	Diamètre nominal (mm) <b>76 Millimeter</b>
Méthode de serrage <b>Serrage extérieur</b>	Fabr. tiers gamme prod. <b>Hainbuch</b>		

### Clamping head SK100 D=77,00mm

ID produit : 10557618

Ancienne ID produit : 900482.G770

Taille des organes de bridage <b>SK100</b>	Fabr. tiers gamme prod. <b>SPANNTOP nova mandrin</b>	Modèle d'organe de bridage <b>lisse</b>	Diamètre nominal (mm) <b>77 Millimeter</b>
Méthode de serrage <b>Serrage extérieur</b>	Fabr. tiers gamme prod. <b>Hainbuch</b>		

### Clamping head SK100 D=78,00mm

ID produit : 10903866

Ancienne ID produit : 900482.G780

Taille des organes de bridage <b>SK100</b>	Fabr. tiers gamme prod. <b>SPANNTOP nova mandrin</b>	Modèle d'organe de bridage <b>lisse</b>	Diamètre nominal (mm) <b>78 Millimeter</b>
Méthode de serrage <b>Serrage extérieur</b>	Fabr. tiers gamme prod. <b>Hainbuch</b>		

### Clamping head SK100 D=79,00mm

ID produit : 10700752

Ancienne ID produit : 900482.G790

Taille des organes de bridage <b>SK100</b>	Fabr. tiers gamme prod. <b>SPANNTOP nova mandrin</b>	Modèle d'organe de bridage <b>lisse</b>	Diamètre nominal (mm) <b>79 Millimeter</b>
Méthode de serrage <b>Serrage extérieur</b>	Fabr. tiers gamme prod. <b>Hainbuch</b>		

### Clamping head SK100 D=80,00mm

ID produit : 10824681

Ancienne ID produit : 900482.G800

Taille des organes de bridage <b>SK100</b>	Fabr. tiers gamme prod. <b>SPANNTOP nova mandrin</b>	Modèle d'organe de bridage <b>lisse</b>	Diamètre nominal (mm) <b>80 Millimeter</b>
Méthode de serrage <b>Serrage extérieur</b>	Fabr. tiers gamme prod. <b>Hainbuch</b>		

### Clamping head SK100 D=81,00mm

ID produit : 10941183

Ancienne ID produit : 900482.G810

Taille des organes de bridage <b>SK100</b>	Fabr. tiers gamme prod. <b>SPANNTOP nova mandrin</b>	Modèle d'organe de bridage <b>lisse</b>	Diamètre nominal (mm) <b>81 Millimeter</b>
Méthode de serrage <b>Serrage extérieur</b>	Fabr. tiers gamme prod. <b>Hainbuch</b>		

### Clamping head SK100 D=82,00mm

ID produit : 10643268

Ancienne ID produit : 900482.G820

Taille des organes de bridage <b>SK100</b>	Fabr. tiers gamme prod. <b>SPANNTOP nova mandrin</b>	Modèle d'organe de bridage <b>lisse</b>	Diamètre nominal (mm) <b>82 Millimeter</b>
Méthode de serrage <b>Serrage extérieur</b>	Fabr. tiers gamme prod. <b>Hainbuch</b>		

### Clamping head SK100 D=83,00mm

ID produit : 10710745

Ancienne ID produit : 900482.G830

Taille des organes de bridage <b>SK100</b>	Fabr. tiers gamme prod. <b>SPANNTOP nova mandrin</b>	Modèle d'organe de bridage <b>lisse</b>	Diamètre nominal (mm) <b>83 Millimeter</b>
Méthode de serrage <b>Serrage extérieur</b>	Fabr. tiers gamme prod. <b>Hainbuch</b>		

### Clamping head SK100 D=84,00mm

ID produit : 10280515

Ancienne ID produit : 900482.G840

Taille des organes de bridage <b>SK100</b>	Fabr. tiers gamme prod. <b>SPANNTOP nova mandrin</b>	Modèle d'organe de bridage <b>lisse</b>	Diamètre nominal (mm) <b>84 Millimeter</b>
Méthode de serrage <b>Serrage extérieur</b>	Fabr. tiers gamme prod. <b>Hainbuch</b>		

### Tete de serrage SK100 D=30,0mm

ID produit : 10519274

Ancienne ID produit : 900482.W300

Taille des organes de bridage <b>SK100</b>	Fabr. tiers gamme prod. <b>SPANNTOP nova mandrin</b>	Modèle d'organe de bridage <b>Doux pour finitions en interne</b>	Diamètre nominal (mm) <b>30 Millimeter</b>
Méthode de serrage <b>Serrage extérieur</b>	Fabr. tiers gamme prod. <b>Hainbuch</b>		

### Tete de serrage SK100 D=45,0mm

ID produit : 11020097

Ancienne ID produit : 900482.W450

Taille des organes de bridage <b>SK100</b>	Fabr. tiers gamme prod. <b>SPANNTOP nova mandrin</b>	Modèle d'organe de bridage <b>Doux pour finitions en interne</b>	Diamètre nominal (mm) <b>45 Millimeter</b>
Méthode de serrage <b>Serrage extérieur</b>	Fabr. tiers gamme prod. <b>Hainbuch</b>		

### Tete de serrage SK100 D=65,0mm

ID produit : 10000008

Ancienne ID produit : 900482.W650

Taille des organes de bridage <b>SK100</b>	Fabr. tiers gamme prod. <b>SPANNTOP nova mandrin</b>	Modèle d'organe de bridage <b>Doux pour finitions en interne</b>	Diamètre nominal (mm) <b>65 Millimeter</b>
Méthode de serrage <b>Serrage extérieur</b>	Fabr. tiers gamme prod. <b>Hainbuch</b>		

### Tete de serrage SK100 D=90,0mm

ID produit : 10598784

Ancienne ID produit : 900482.W900

Taille des organes de bridage <b>SK100</b>	Fabr. tiers gamme prod. <b>SPANNTOP nova mandrin</b>	Modèle d'organe de bridage <b>Doux pour finitions en interne</b>	Diamètre nominal (mm) <b>90 Millimeter</b>
Méthode de serrage <b>Serrage extérieur</b>	Fabr. tiers gamme prod. <b>Hainbuch</b>		

### Clamping head SK100 D=85,00mm

ID produit : 10936753

Ancienne ID produit : 900482.G850

Taille des organes de bridage <b>SK100</b>	Fabr. tiers gamme prod. <b>SPANNTOP nova mandrin</b>	Modèle d'organe de bridage <b>lisse</b>	Diamètre nominal (mm) <b>85 Millimeter</b>
Méthode de serrage <b>Serrage extérieur</b>	Fabr. tiers gamme prod. <b>Hainbuch</b>		

### Tete de serrage SK100 D=86,00mm

ID produit : 10521240

Ancienne ID produit : 900482.G860

Taille des organes de bridage <b>SK100</b>	Fabr. tiers gamme prod. <b>SPANNTOP nova mandrin</b>	Modèle d'organe de bridage <b>lisse</b>	Diamètre nominal (mm) <b>86 Millimeter</b>
Méthode de serrage <b>Serrage extérieur</b>	Fabr. tiers gamme prod. <b>Hainbuch</b>		

### Tete de serrage SK100 D=87,00mm

ID produit : 10889017

Ancienne ID produit : 900482.G870

Taille des organes de bridage <b>SK100</b>	Fabr. tiers gamme prod. <b>SPANNTOP nova mandrin</b>	Modèle d'organe de bridage <b>lisse</b>	Diamètre nominal (mm) <b>87 Millimeter</b>
Méthode de serrage <b>Serrage extérieur</b>	Fabr. tiers gamme prod. <b>Hainbuch</b>		

### Tete de serrage SK100 D=88,00mm

ID produit : 10467939

Ancienne ID produit : 900482.G880

Taille des organes de bridage <b>SK100</b>	Fabr. tiers gamme prod. <b>SPANNTOP nova mandrin</b>	Modèle d'organe de bridage <b>lisse</b>	Diamètre nominal (mm) <b>88 Millimeter</b>
Méthode de serrage <b>Serrage extérieur</b>	Fabr. tiers gamme prod. <b>Hainbuch</b>		

### Tete de serrage SK100 D=89,00mm

ID produit : 10800150

Ancienne ID produit : 900482.G890

Taille des organes de bridage <b>SK100</b>	Fabr. tiers gamme prod. <b>SPANNTOP nova mandrin</b>	Modèle d'organe de bridage <b>lisse</b>	Diamètre nominal (mm) <b>89 Millimeter</b>
Méthode de serrage <b>Serrage extérieur</b>	Fabr. tiers gamme prod. <b>Hainbuch</b>		

### Tete de serrage SK100 D=90,00mm

ID produit : 10012681

Ancienne ID produit : 900482.G900

Taille des organes de bridage <b>SK100</b>	Fabr. tiers gamme prod. <b>SPANNTOP nova mandrin</b>	Modèle d'organe de bridage <b>lisse</b>	Diamètre nominal (mm) <b>90 Millimeter</b>
Méthode de serrage <b>Serrage extérieur</b>	Fabr. tiers gamme prod. <b>Hainbuch</b>		

### Tete de serrage SK100 D=91,00mm

ID produit : 10671461

Ancienne ID produit : 900482.G910

Taille des organes de bridage <b>SK100</b>	Fabr. tiers gamme prod. <b>SPANNTOP nova mandrin</b>	Modèle d'organe de bridage <b>lisse</b>	Diamètre nominal (mm) <b>91 Millimeter</b>
Méthode de serrage <b>Serrage extérieur</b>	Fabr. tiers gamme prod. <b>Hainbuch</b>		

### Tete de serrage SK100 D=92,00mm

ID produit : 10287128

Ancienne ID produit : 900482.G920

Taille des organes de bridage <b>SK100</b>	Fabr. tiers gamme prod. <b>SPANNTOP nova mandrin</b>	Modèle d'organe de bridage <b>lisse</b>	Diamètre nominal (mm) <b>92 Millimeter</b>
Méthode de serrage <b>Serrage extérieur</b>	Fabr. tiers gamme prod. <b>Hainbuch</b>		

### Tete de serrage SK100 D=93,00mm

ID produit : 10298722

Ancienne ID produit : 900482.G930

Taille des organes de bridage <b>SK100</b>	Fabr. tiers gamme prod. <b>SPANNTOP nova mandrin</b>	Modèle d'organe de bridage <b>lisse</b>	Diamètre nominal (mm) <b>93 Millimeter</b>
Méthode de serrage <b>Serrage extérieur</b>	Fabr. tiers gamme prod. <b>Hainbuch</b>		

### Tete de serrage SK100 D=94,00mm

ID produit : 10410455

Ancienne ID produit : 900482.G940

Taille des organes de bridage <b>SK100</b>	Fabr. tiers gamme prod. <b>SPANNTOP nova mandrin</b>	Modèle d'organe de bridage <b>lisse</b>	Diamètre nominal (mm) <b>94 Millimeter</b>
Méthode de serrage <b>Serrage extérieur</b>	Fabr. tiers gamme prod. <b>Hainbuch</b>		

### Tete de serrage SK100 D=95,00mm

ID produit : 10609523

Ancienne ID produit : 900482.G950

Taille des organes de bridage <b>SK100</b>	Fabr. tiers gamme prod. <b>SPANNTOP nova mandrin</b>	Modèle d'organe de bridage <b>lisse</b>	Diamètre nominal (mm) <b>95 Millimeter</b>
Méthode de serrage <b>Serrage extérieur</b>	Fabr. tiers gamme prod. <b>Hainbuch</b>		

### Tete de serrage SK100 D=96,00mm

ID produit : 10549167

Ancienne ID produit : 900482.G960

Taille des organes de bridage <b>SK100</b>	Fabr. tiers gamme prod. <b>SPANNTOP nova mandrin</b>	Modèle d'organe de bridage <b>lisse</b>	Diamètre nominal (mm) <b>96 Millimeter</b>
Méthode de serrage <b>Serrage extérieur</b>	Fabr. tiers gamme prod. <b>Hainbuch</b>		

### Tete de serrage SK100 D=97,00mm

ID produit : 10456468

Ancienne ID produit : 900482.G970

Taille des organes de bridage <b>SK100</b>	Fabr. tiers gamme prod. <b>SPANNTOP nova mandrin</b>	Modèle d'organe de bridage <b>lisse</b>	Diamètre nominal (mm) <b>97 Millimeter</b>
Méthode de serrage <b>Serrage extérieur</b>	Fabr. tiers gamme prod. <b>Hainbuch</b>		

### Tete de serrage SK100 D=98,00mm

ID produit : 10730598

Ancienne ID produit : 900482.G980

Taille des organes de bridage <b>SK100</b>	Fabr. tiers gamme prod. <b>SPANNTOP nova mandrin</b>	Modèle d'organe de bridage <b>lisse</b>	Diamètre nominal (mm) <b>98 Millimeter</b>
Méthode de serrage <b>Serrage extérieur</b>	Fabr. tiers gamme prod. <b>Hainbuch</b>		

### Tete de serrage SK100 D=99,00mm

ID produit : 10731682

Ancienne ID produit : 900482.G990

Taille des organes de bridage <b>SK100</b>	Fabr. tiers gamme prod. <b>SPANNTOP nova mandrin</b>	Modèle d'organe de bridage <b>lisse</b>	Diamètre nominal (mm) <b>99 Millimeter</b>
Méthode de serrage <b>Serrage extérieur</b>	Fabr. tiers gamme prod. <b>Hainbuch</b>		

### Tete de serrage SK100 D=100,00mm

ID produit : 10659953

Ancienne ID produit : 900482.G000

Taille des organes de bridage <b>SK100</b>	Fabr. tiers gamme prod. <b>SPANNTOP nova mandrin</b>	Modèle d'organe de bridage <b>lisse</b>	Diamètre nominal (mm) <b>100 Millimeter</b>
Méthode de serrage <b>Serrage extérieur</b>	Fabr. tiers gamme prod. <b>Hainbuch</b>		

### Graisse mandrins et pinces

ID produit : 10825733

Ancienne ID produit : 373241.1021

Fabr. tiers gamme prod. <b>SPANNTOP nova mandrin • SPANNTOP mini mandrin • TOPlus mandrin • TOPlus mandrin mini • TOPlus mandrin avec butée</b>	Méthode de serrage <b>Serrage extérieur</b>	Fabr. tiers gamme prod. <b>Hainbuch</b>
--	--	--