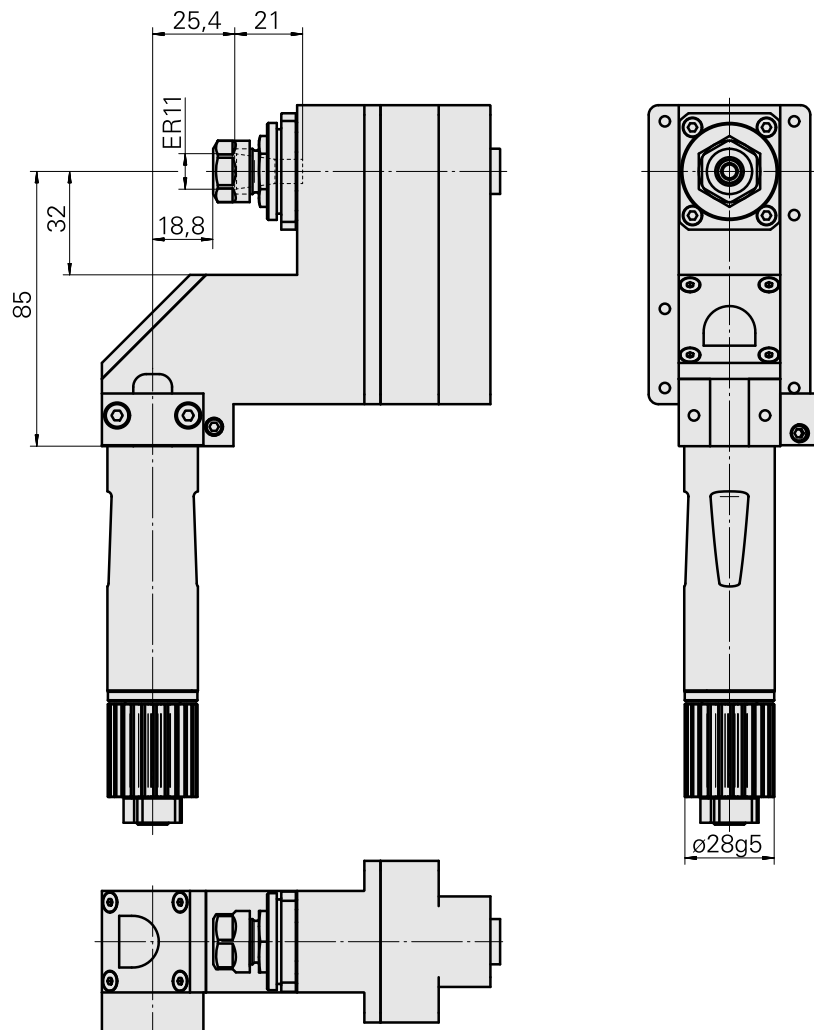
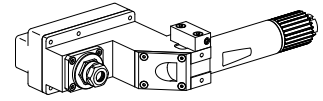


至 80 bar 刀柄 28 1:1 ER11

技术特点

| | |
|---------------|-----------------|
| 刀柄TNL | 刀柄 28 |
| 驱动装置 | 齿轮 TRAUB TNL12 |
| 固定装置TNL | 中心销 |
| 传动比 | 1:1 |
| 夹具 | ER11 |
| 方向 | 计数器的行驶方向 |
| X [mm] | 18,5 |
| Y [mm] | - |
| Z [mm] | 85 |
| INDEX TRAUB产品 | TNL12 • TNL12.2 |



文件

没有针对此产品的任何下载

附件

转至运行所需

[Spanner](#)

产品ID：10969996

以前的产品ID：490219.0111

| | | | |
|-------------------|------------|---------------|---------------|
| 刀座附件类别 用于夹头的工具 | 夹具 ER11 | 夹头型号 ER 11 | 紧固螺母型号 内螺纹 |
| 夹头工具 紧固螺母扳手 | | | |

可选附件

Tool holder accessories

[Clamping nut](#)

产品ID：10302707

以前的产品ID：322438

| | | | |
|----------------|------------|---------------|---------------|
| 刀座附件类别 紧固螺母 | 夹具 ER11 | 夹头型号 ER 11 | 紧固螺母型号 内螺纹 |
|----------------|------------|---------------|---------------|

其他附件

[Clamping collet](#)

产品ID：10086829

以前的产品ID：901930.0---

[tapping tool collet ET-1-12](#)

产品ID：10001911

以前的产品ID：3239--

[tapping tool collet ER11GB](#)

产品ID：10285407
以前的产品ID：900288

[Collet chuck](#)

产品ID：10132309
以前的产品ID：W999064-
