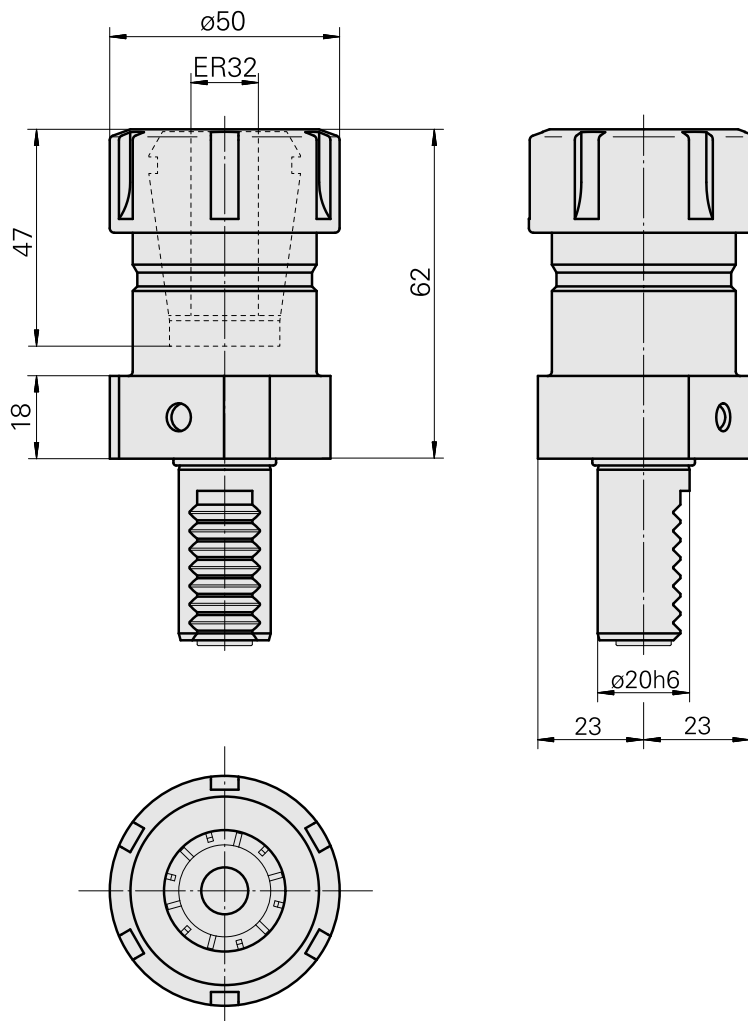
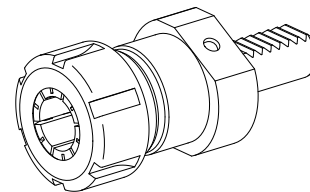


Porte-foret VDI 20 ER32, Forme E4

Caractéristiques techniques

| | |
|---------------------------|--------------------|
| Queue VDI | VDI 20 |
| Entraînement | non entraîné |
| Fixation VDI | aucune |
| Arrosage | central |
| Attachement | ER32 |
| X [mm] | 62 |
| Y [mm] | – |
| Z [mm] | – |
| Type de tourelle d'outils | Tourelle en étoile |
| Produits INDEX TRAUB | ABC • ABC.2 |



Documents

Aucun téléchargement n'est disponible pour ce produit

Accessoires

Accessoires optionnels

Autres accessoires

[Pince de serrage](#)

ID produit : 10187712

Ancienne ID produit : 901930.6---

[Pince de taraudage ET-1-32](#)

ID produit : 10640099

Ancienne ID produit : 3242--

[Pince de taraudage](#)

ID produit : 10601144

Ancienne ID produit : WZ9990.9509F

[Pince de serrage](#)

ID produit : 10659178

Ancienne ID produit : W999068-
