

Adaptateur

Données techniques

Catégorie d'accessoires PO

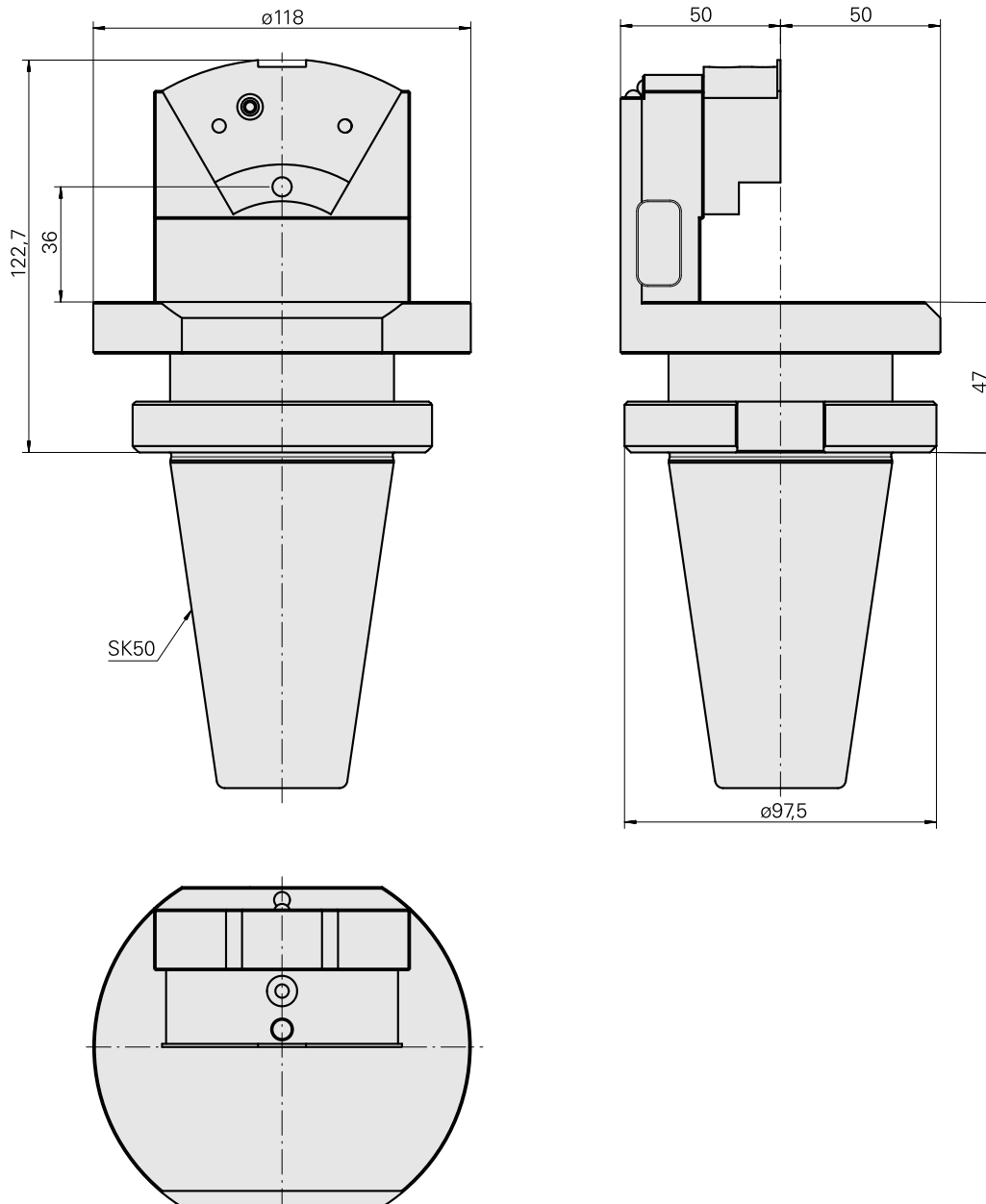
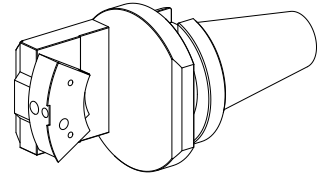
Adapt. appareils de préréglage

Attachement

SK50

Logement d'outils

Logement prism. rond TNL12



Documents

Aucun téléchargement n'est disponible pour ce produit