

Plaque, hauteur 4 mm

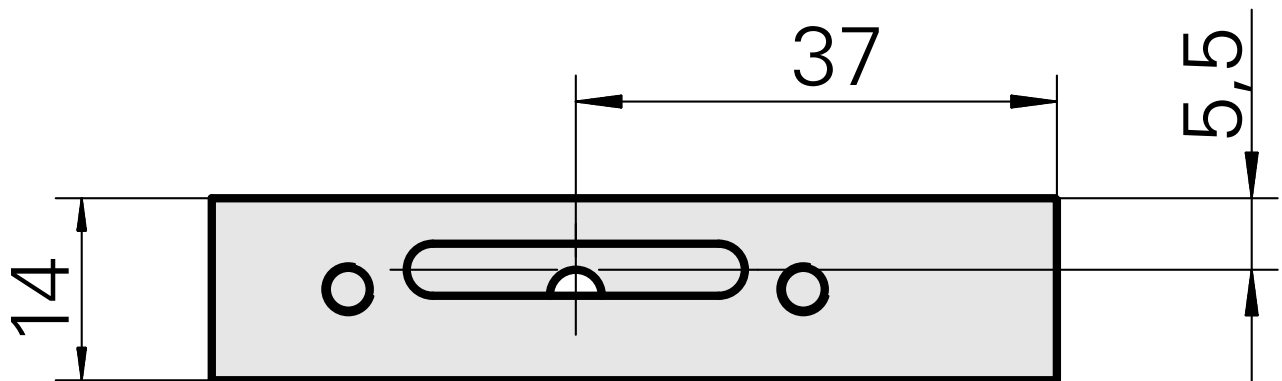
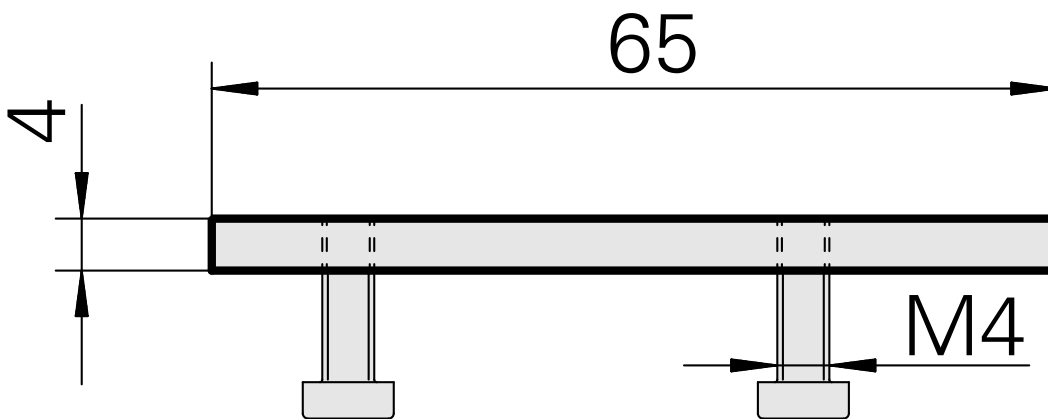
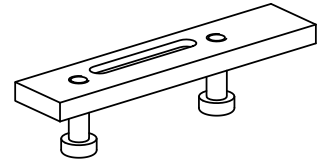
Données techniques

Catégorie d'accessoires PO

Plaque de compensation

Attachement

Carré 16x16



Documents

Aucun téléchargement n'est disponible pour ce produit