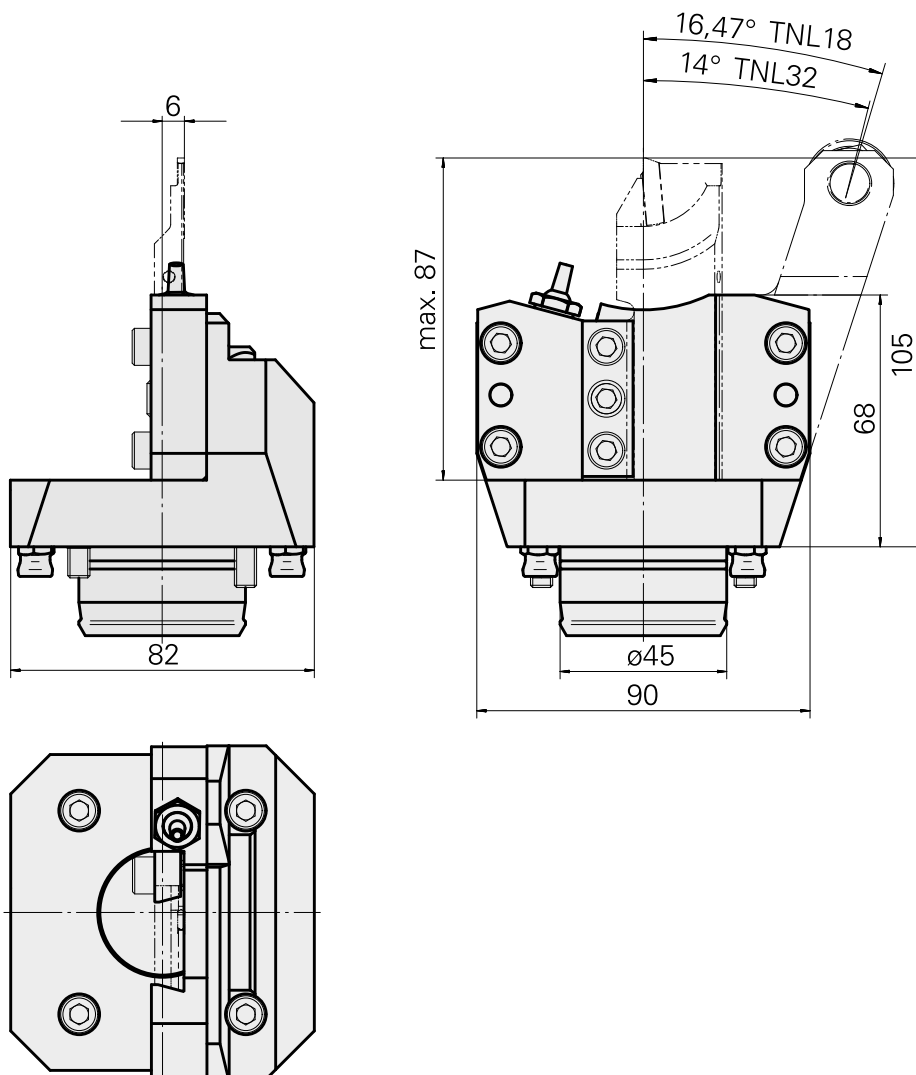
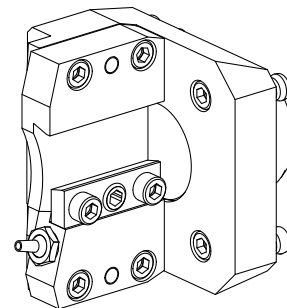


## Support outil plong/fonçage Queue compact

### Caractéristiques techniques

<b>Queue KPS</b>	Queue compacte 45
<b>Entraînement</b>	non entraîné
<b>Arrosage</b>	extérieur
<b>Attachement</b>	Trapèze 26x8
<b>Pression</b>	80 bar
<b>X [mm]</b>	68
<b>Y [mm]</b>	-
<b>Z [mm]</b>	-6
<b>Produits INDEX TRAUB</b>	TNL18 • TNL20 • TNL32-11 • TNL32



---

## Documents

Aucun téléchargement n'est disponible pour ce produit

## Accessoires

### Accessoires optionnels

#### Porte-outils avec queue compacte

##### [Butée matière, rotatif](#)

ID produit : 10436606

Ancienne ID produit : W9990516

Entraînement  
non entraîné

Produits INDEX TRAUB  
TNL18-7 • TNL18-7B •  
TNL18-9 • TNL18-9P  
• TNL18P • TNL20 •  
TNL32-10 • TNL32-11  
• TNL32-7 • TNL32-7B  
• TNL32-8 • TNL32-9 •  
TNL32-9P • TNL32P

#### Autres accessoires

##### [Douille 4x8x12](#)

ID produit : 10831938

Ancienne ID produit : W02010.0002

---

##### [Gicleur Kugel-D8](#)

ID produit : 10007891

Ancienne ID produit : 904837

---

##### [Vis creuse M12x1](#)

ID produit : 10757766

Ancienne ID produit : W02013.0001

---