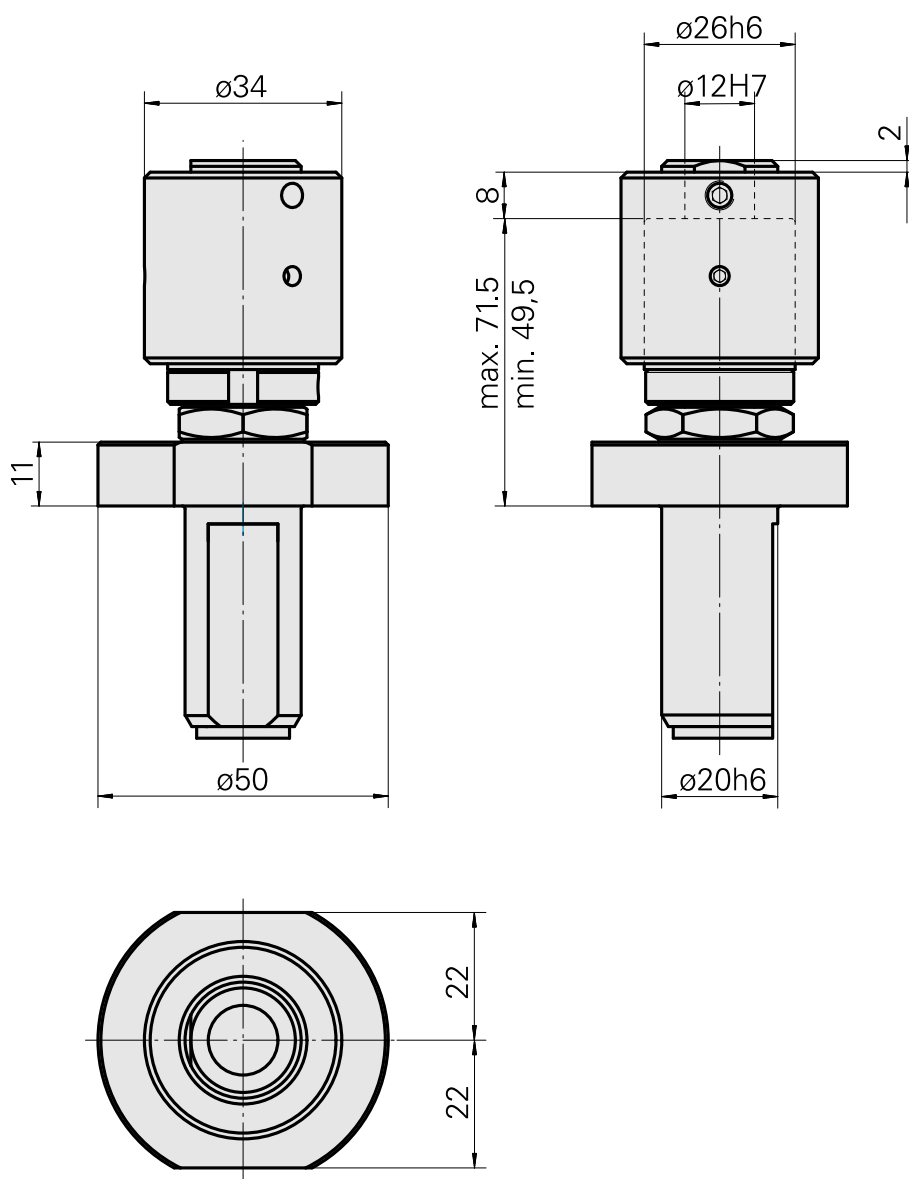
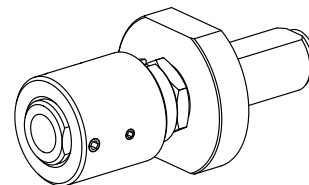


## Butée matière VDI 20, réglable, rotatif

### Données techniques

Queue VDI	VDI 20
Entraînement	non entraîné
Fixation VDI	aucune
Réversible 180°	non
X [mm]	49,5 - 71,5
Y [mm]	-
Z [mm]	-



## **Documents**

Aucun téléchargement n'est disponible pour ce produit