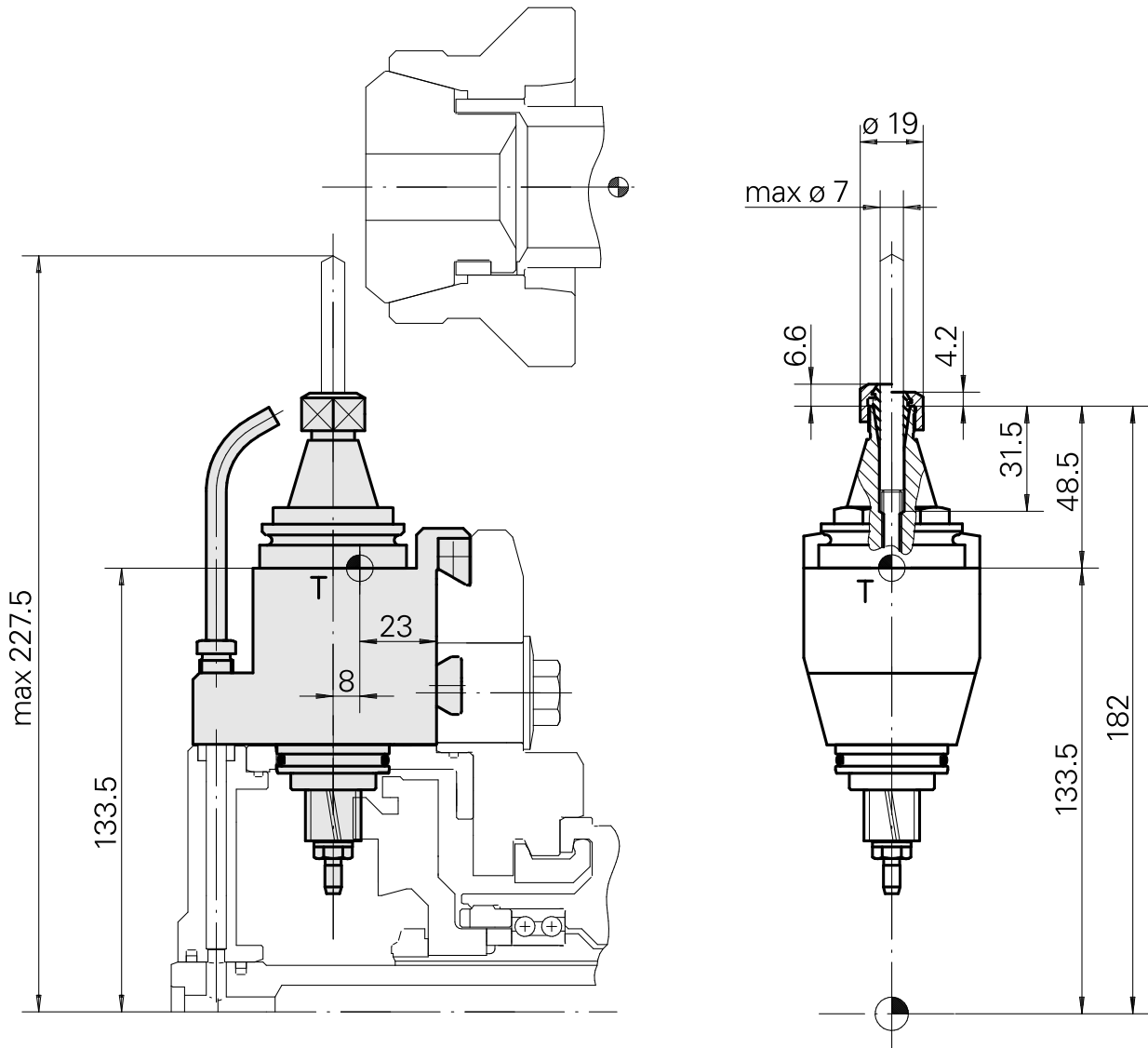
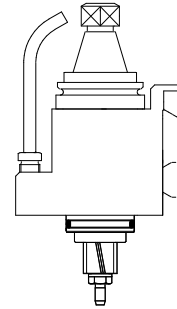


Unité de fraisage Prisme arrondi 1:1 ER1

Données techniques

Queue TNL	Prisme arrondi
Entraînement	Entraînement global
Fixation TNL	Vis de serrage centrale
Rapport vitesse	1:1
Arrosage	extérieur
Pression	30 bar
Attachement	ER11
Produits INDEX TRAUB	TNK36 • TNL26



Documents

Aucun téléchargement n'est disponible pour ce produit

Accessoires

Nécessaire à l'exploitation

Clé

ID produit : 10969996

Ancienne ID produit : 490219.0111

Catégorie d'accessoires PO Outil	Attachement ER11	Type de pince de bridage ER 11	Type d'écrous de serrage Filet inter
Outil pour pinces de serrage Clé pour écrou de serrage			

Accessoires optionnels

Accessoires de porte-outils

Écrou de serrage

ID produit : 10302707

Ancienne ID produit : 322438

Catégorie d'accessoires PO Écrou de serrage	Attachement ER11	Type de pince de bridage ER 11	Type d'écrous de serrage Filet inter
---	---------------------	--------------------------------------	--

Autres accessoires

Pince de serrage

ID produit : 10086829

Ancienne ID produit : 901930.0---

Pince de taraudage ET-1-12

ID produit : 10001911

Ancienne ID produit : 3239--

10955197
836902

INDEX

Pince de taraudage ER11GB

ID produit : 10285407
Ancienne ID produit : 900288

Pince de serrage

ID produit : 10132309
Ancienne ID produit : W999064-
