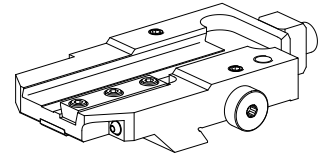


## Support outil plongée et butée MS32/MS40

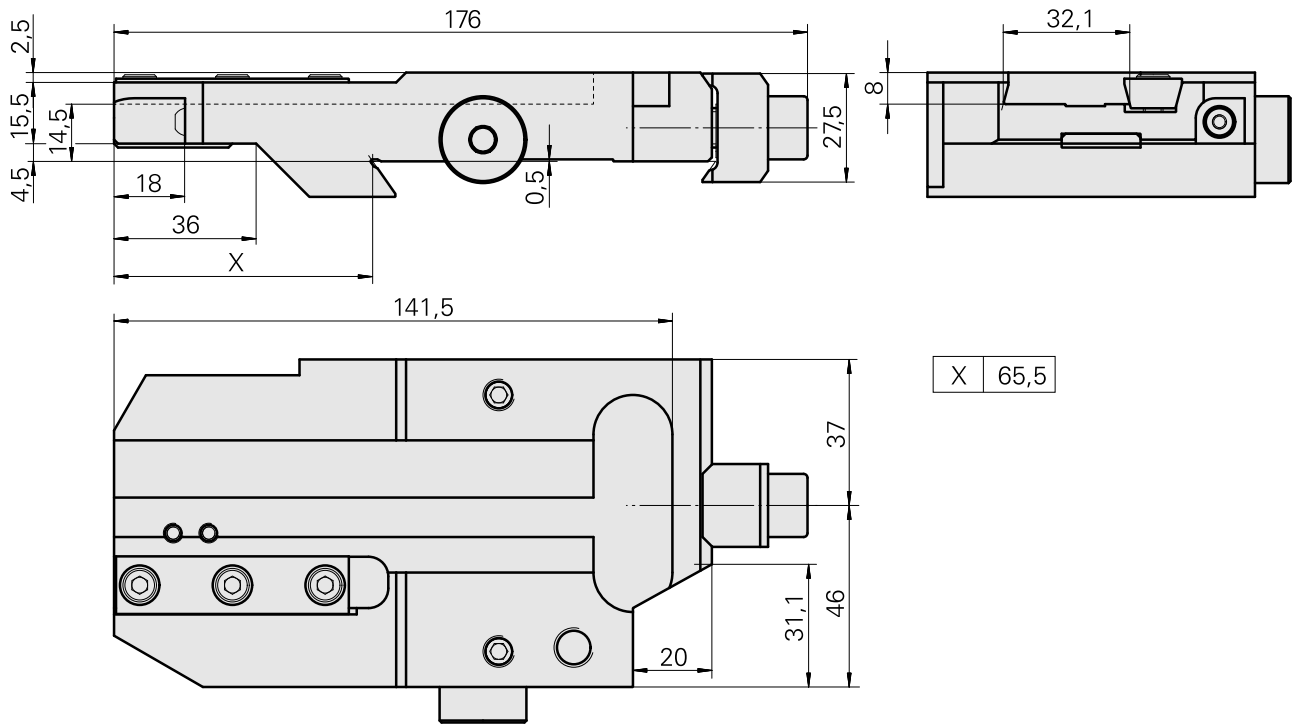
### Données techniques

|                              |   |
|------------------------------|---|
| <b>Système de chariot MS</b> | MS32/MS40                               |
| <b>Entraînement</b>          | non entraîné                            |
| <b>Fixation MS</b>           | Queue d'aronde                          |
| <b>Arrosage</b>              | extérieur                               |
| <b>Pression</b>              | 20 bar                                  |
| <b>Direction</b>             | marche à droite                         |
| <b>Attachement</b>           | Trapèze 32x8                            |
| <b>X [mm]</b>                | 65,5                                    |
| <b>Y [mm]</b>                | –                                       |
| <b>Z [mm]</b>                | 14,5                                    |
| <b>Produits INDEX TRAUB</b>  | MS32C • MS32-6.2 • MS40-6 •<br>MS32-6.3 |



### Remarque

En cas de présence de reprise arrière avec 3 porte-outils fixes, le montage est effectué sur la position 6.2 !



## Documents

Aucun téléchargement n'est disponible pour ce produit

## Accessoires

Nécessaire à l'exploitation

### [Buse à bille 8D/M3,5](#)

ID produit : 10174644

Ancienne ID produit : 474550.0071

---

Accessoires optionnels

### Autres accessoires

### [Plaque de butée](#)

ID produit : 10217059

Ancienne ID produit : W00019.0064

---

### [Vis à tête noyée Torx M 4x 8/T20 M 4x 8/T20 verzinkt 402314 8](#)

ID produit : 10586100

Ancienne ID produit : 410362.0408

---