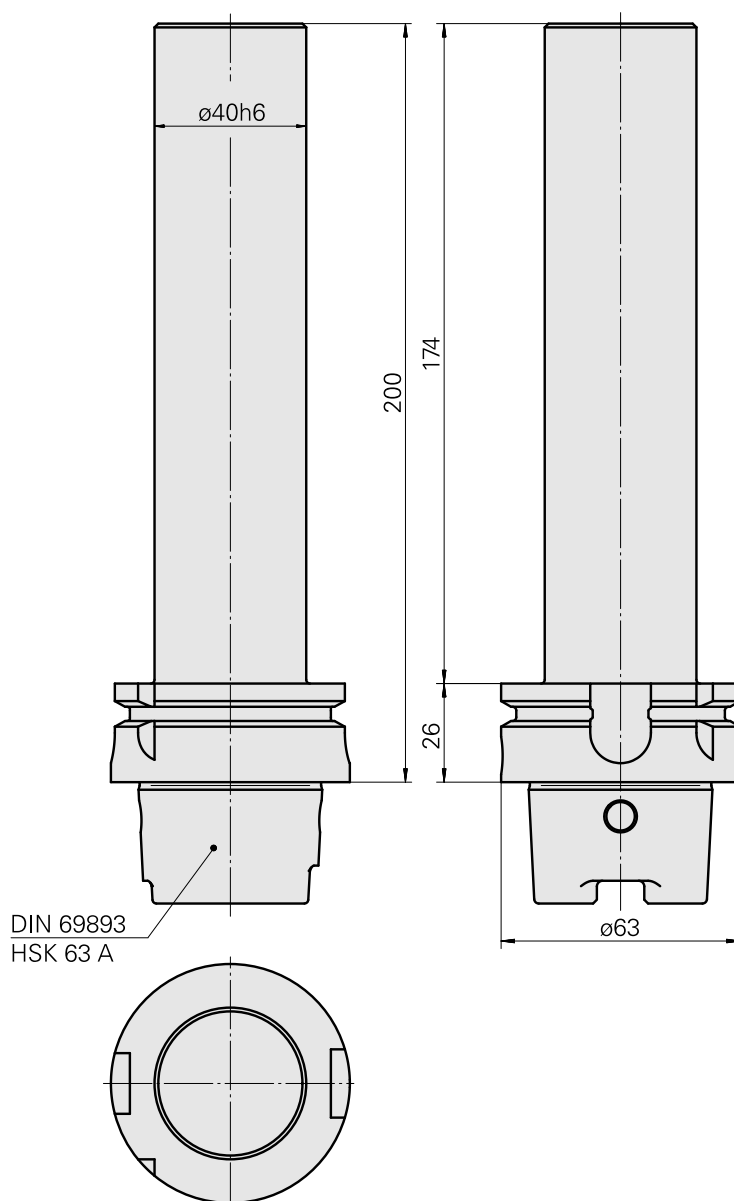
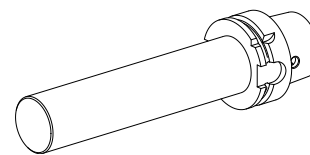


Mandrin de contrôle HSK 63 A

Données techniques

Queue HSK	HSK 63
Forme HSK	A
Pression	40 bar
X [mm]	200
Produits INDEX TRAUB	G400 • R300 • G420 • G520 • G320.2 • G220.3 • TNX220.3 • G320.3 compact • G220 • G220.2



Documents

Aucun téléchargement n'est disponible pour ce produit