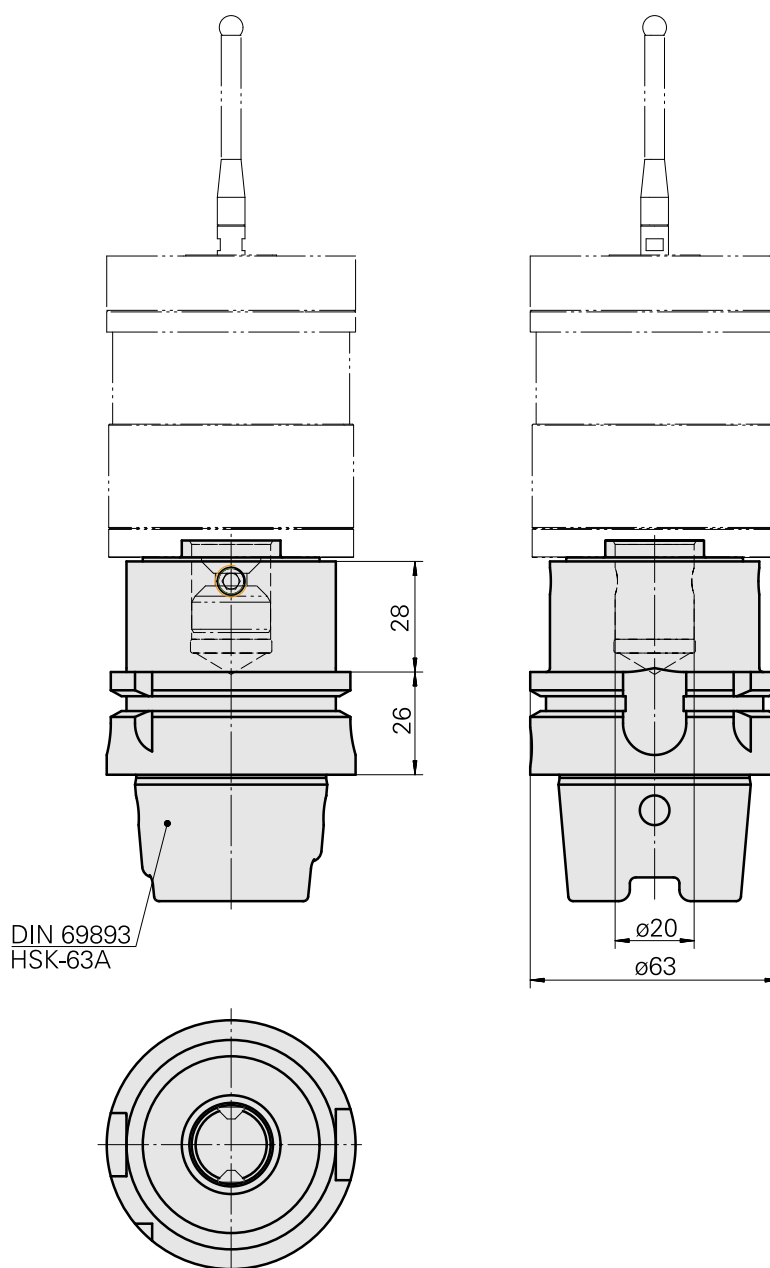
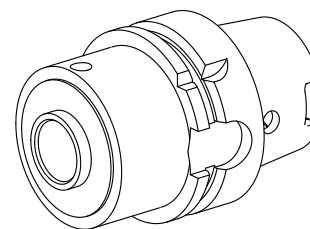


Support de palpeur de mesure HSK 63 T Re

Données techniques

Queue HSK	HSK 63
Forme HSK	T
Attachement	Renishaw D20
X [mm]	59,3
Z [mm]	-



Documents

Aucun téléchargement n'est disponible pour ce produit

Accessoires

Nécessaire à l'exploitation

[Tourelle pour outils de tourn.](#)

ID produit : 12146926

Ancienne ID produit :

[Garniture de contact](#)

ID produit : 12133466

Ancienne ID produit :

[Bouton-poussoir](#)

ID produit : 10338967

Ancienne ID produit : 487542.1441

Accessoires optionnels

Accessoires de porte-outils

[Clé à douille](#)

ID produit : 10352082

Ancienne ID produit : WS7800.0010

Catégorie
d'accessoires PO
Outil pour adaptateur
KSS

Attachement
HSK 63 A/C

[Kit d'adaptateur de lubrifiant HSK-A63](#)

ID produit : 11074450

Ancienne ID produit : WS7800.0020

Catégorie d'accessoires PO Jeu de transmission lubrifiant	Attachement HSK 63 A/C
--	---------------------------

Autres accessoires

[Coffre A-2033-7001](#)

ID produit : 10259626

Ancienne ID produit : 487542.0911
