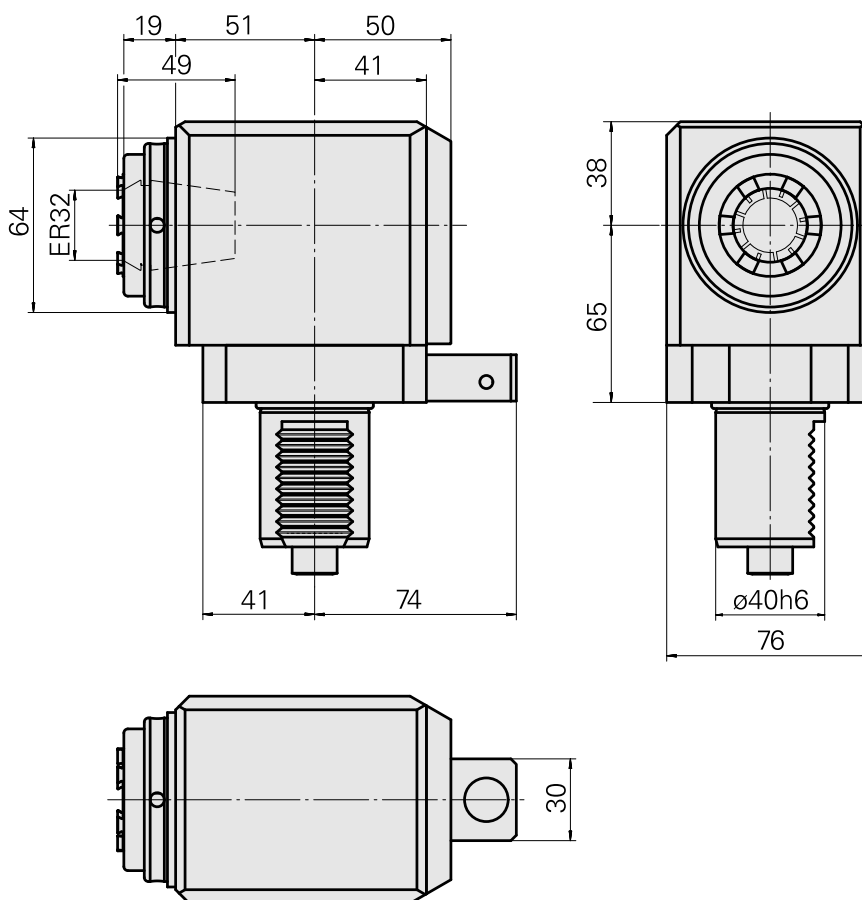
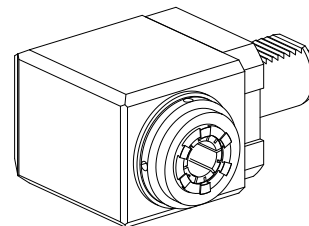


## Unité de fraisage VDI 40 1:1 ER32

### Données techniques

Queue VDI	VDI 40
Entraînement	Arbre cannelé B17x14
Fixation VDI	Système d'alignement
Rapport vitesse	1:1
Arrosage	extérieur
Pression	40 bar
Attachement	ER32
Réversible 180°	non
Direction	idem sens d'entraînement
X [mm]	65
Y [mm]	-
Z [mm]	71
Produits INDEX TRAUB	TNA400



## Documents

Aucun téléchargement n'est disponible pour ce produit

## Accessoires

Nécessaire à l'exploitation

### Clé

ID produit : 10174063

Ancienne ID produit : 325767

Catégorie d'accessoires PO Outil	Attachement ER32	Type de pince de bridage ER 32	Type d'écrous de serrage Filet extér
Outil pour pinces de serrage Clé pour écrou de serrage			

### Clé à ergot

ID produit : 10941836

Ancienne ID produit : 490344.1580

Catégorie d'accessoires PO Outil	Type d'écrous de serrage Diamètre extérieur 58-62 mm	Outil pour pinces de serrage Clé à ergot a. pivot, forme B
-------------------------------------	--	--

## Accessoires optionnels

### Accessoires de porte-outils

### Écrou de serrage

ID produit : 10322936

Ancienne ID produit : 325950

Catégorie d'accessoires PO Écrou de serrage	Attachement ER32	Type de pince de bridage ER 32	Type d'écrous de serrage Filet extér
--	---------------------	-----------------------------------	---

### Autres accessoires

10575487  
W1465000

**INDEX**

---

Pince de serrage

ID produit : 10187712  
Ancienne ID produit : 901930.6---

---

Pince de taraudage ET-1-32

ID produit : 10640099  
Ancienne ID produit : 3242--

---

Pince de taraudage

ID produit : 10601144  
Ancienne ID produit : WZ9990.9509F

---

Pince de serrage

ID produit : 10659178  
Ancienne ID produit : W999068-

---

Porte-outil 6x1x70

ID produit : 10817034  
Ancienne ID produit : W00019.0465

---

Porte-outil M14x1

ID produit : 10257870  
Ancienne ID produit : W00019.0466

---