

## INDEX CAPTO C3 pour DN.. 1104.., gauche, sans rainure de préhenseur

### Données techniques

Catégorie d'accessoires PO

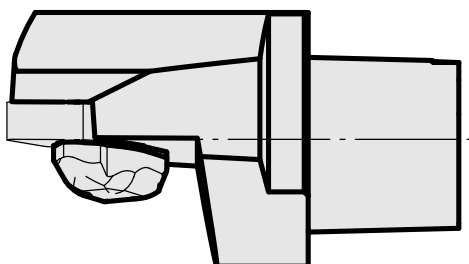
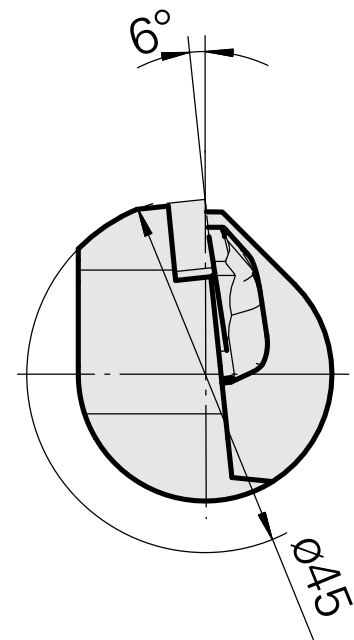
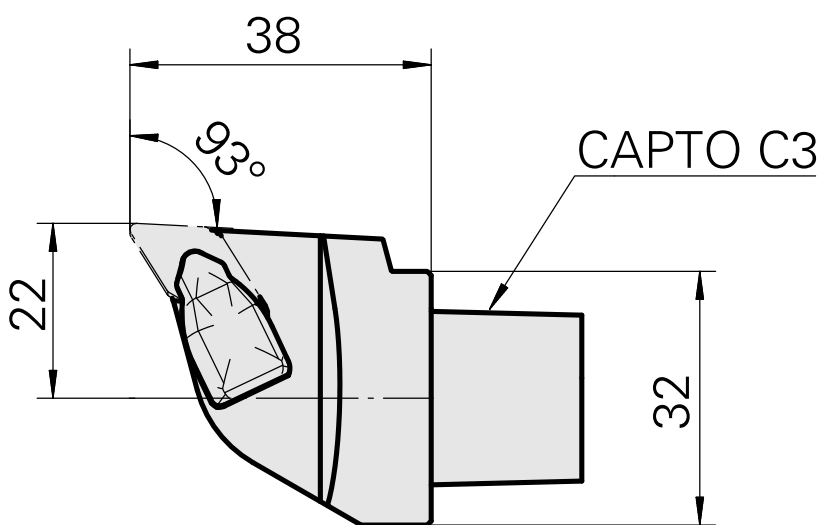
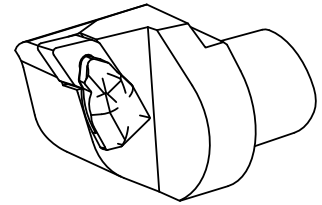
INDEX CAPTO C3

Attachement

pour DN.. 1104..

Inserts à changement rapide

PO de tournage



## **Documents**

Aucun téléchargement n'est disponible pour ce produit