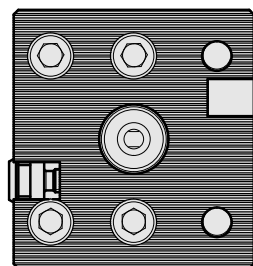
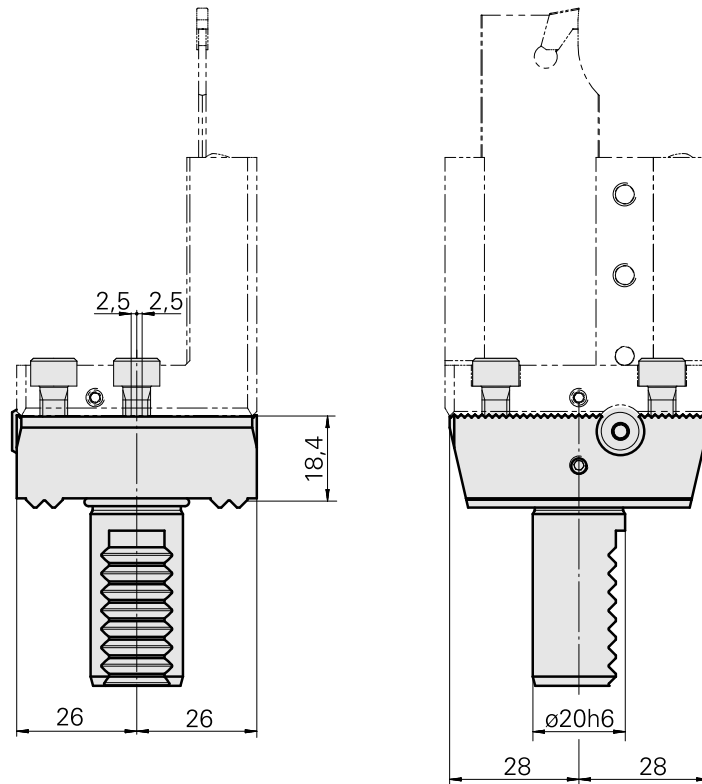
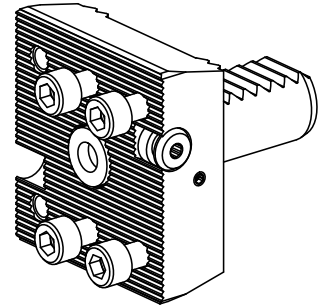


Porte-outil de base VDI 20, réglable dans le sens horizontal

Technical data

Queue VDI	VDI 20
Entraînement	non entraîné
Fixation VDI	Denture W
Pression	80 bar
Réversible 180°	non
X [mm]	20
Y [mm]	–
Z [mm]	–
Produits INDEX TRAUB	C100



Documents

No downloads available for this product

Accessories

Optional accessories

Porte-outils avec queue VDI

[Pièce support plong/fonçage Trapèze 26x5, réglable dans le sens horizontal](#)

Product ID : 10469292

Previous product ID : W9990001

Drive not live	Cooling external	Pressure 20 bar	Mounting Trapezoid 26x5
X [mm] 56 (2.20")	Y [mm] –	Z [mm] 15 (0.59)	INDEX TRAUB products C100

[Grooving tool holding block Trapezoid 26, horizontally adjustable](#)

Product ID : 10303482

Previous product ID : W9990002

Drive not live	Cooling external	Pressure 40 bar	Mounting Trapezoid 26x5
X [mm] 56 (2.20")	Y [mm] –	Z [mm] 15 (0.59)	INDEX TRAUB products C100