

WFB 20-12 D1/8"

Caratteristiche tecniche

TH accessories category

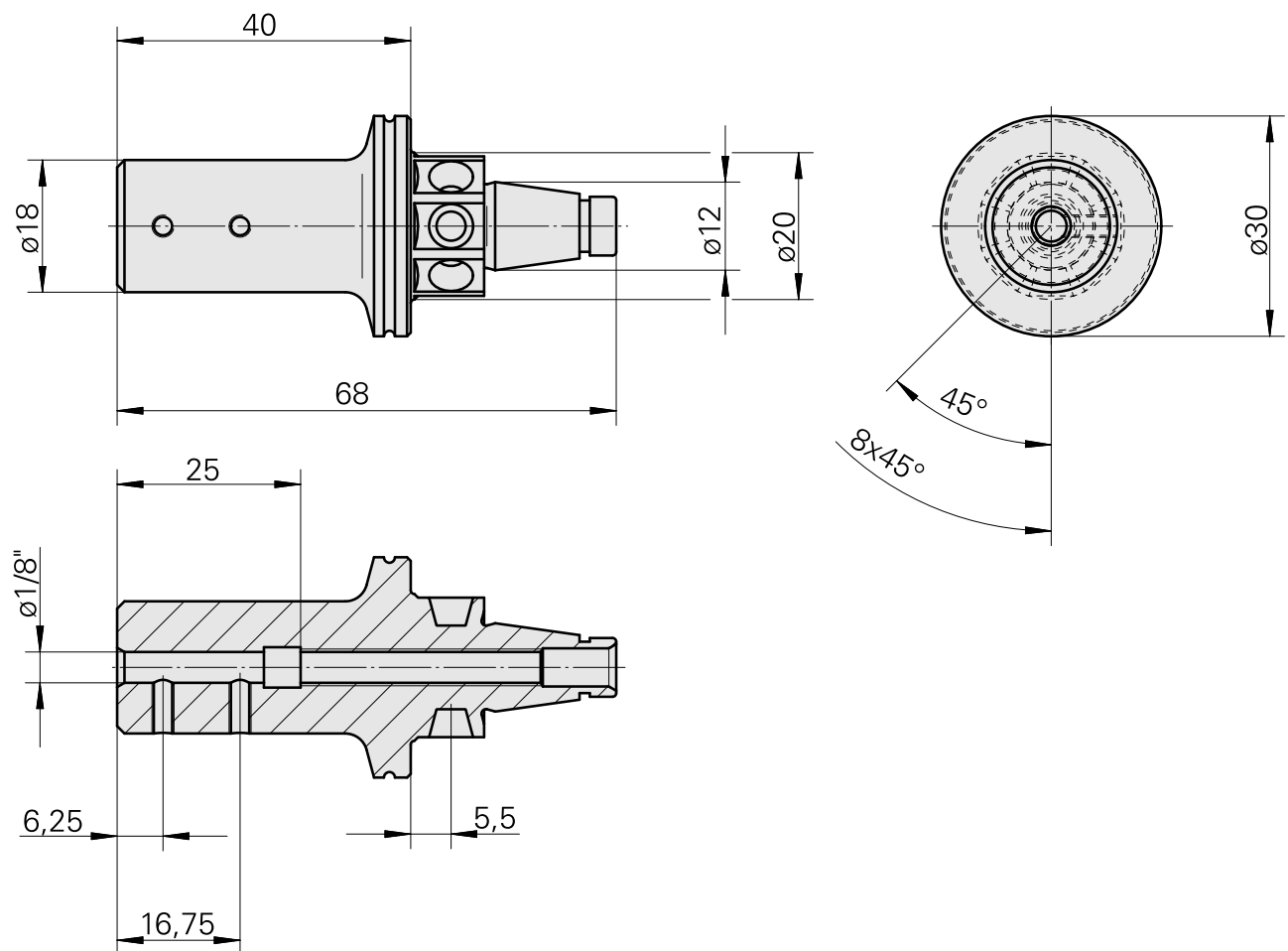
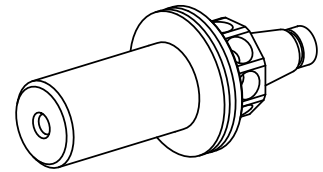
WFB 20-12

Mounting

D1/8"

Quick change inserts

Boring tool holder



Documenti

Non sono disponibili download per questo prodotto

Accessori

Accessori opzionali

Altri accessori

[Vite di regolazione M 5x15](#)

Id prodotto : 10491071

Id prodotto precedente : 326794

[Perno filettato](#)

Id prodotto : 10554056

Id prodotto precedente : 410156.0304
