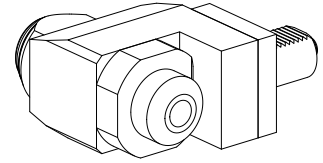


Unité de perçage VDI 40 1:1 DIN 1835 B/E

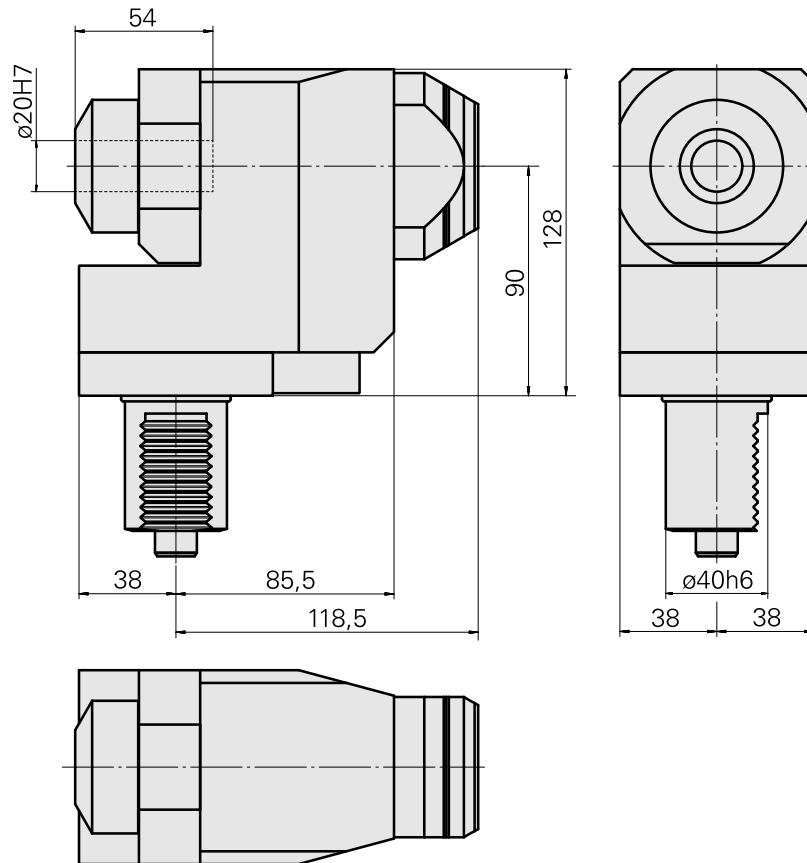
Données techniques

Queue VDI	VDI 40
Entraînement	Arbre cannelé B17x14
Fixation VDI	Système d'alignement
Rapport vitesse	1:1
Arrosage	central et extérieur
Pression	40 bar
Attachement	DIN 1835 B/E D20
Réversible 180°	non
Direction	idem sens d'entraînement
X [mm]	90
Y [mm]	–
Z [mm]	39
Produits INDEX TRAUB	TNA400



Remarque

Marche à sec interdite !



Documents

Aucun téléchargement n'est disponible pour ce produit

Accessoires

Accessoires optionnels

Autres accessoires

[Douille attachement collerette D20](#)

ID produit : 10063939

Ancienne ID produit : W68510.04--
