

Adaptateur

Données techniques

Catégorie d'accessoires PO

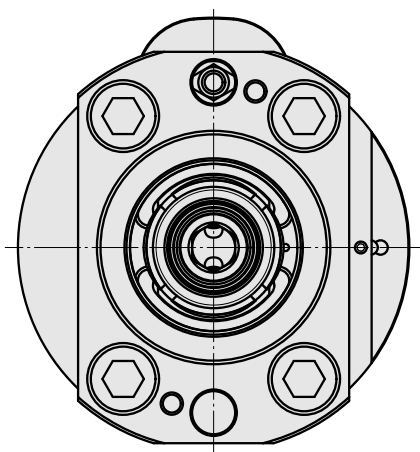
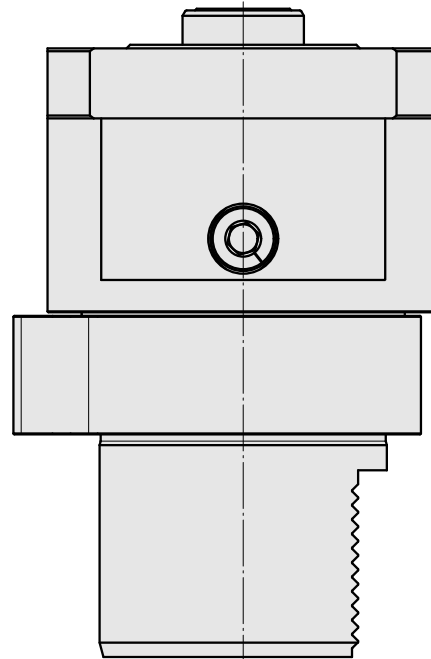
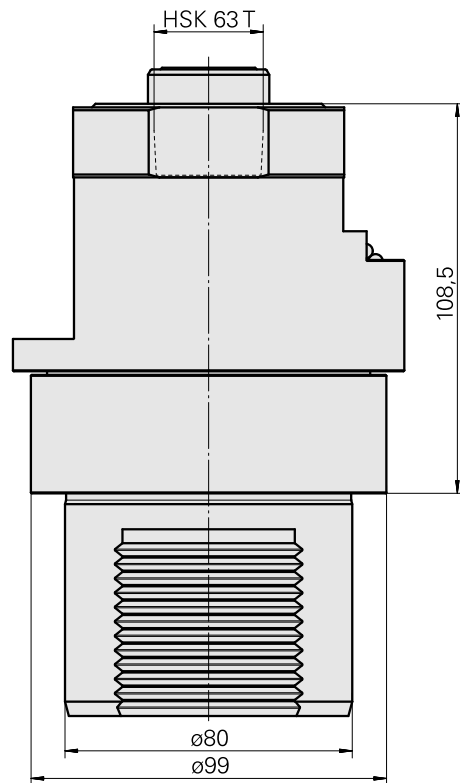
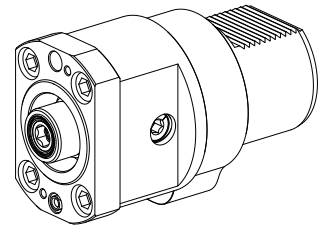
Adapt. appareils de pré réglage

Attachement

D80 pour prépositionnement

Logement d'outils

HSK 63



Documents

Aucun téléchargement n'est disponible pour ce produit