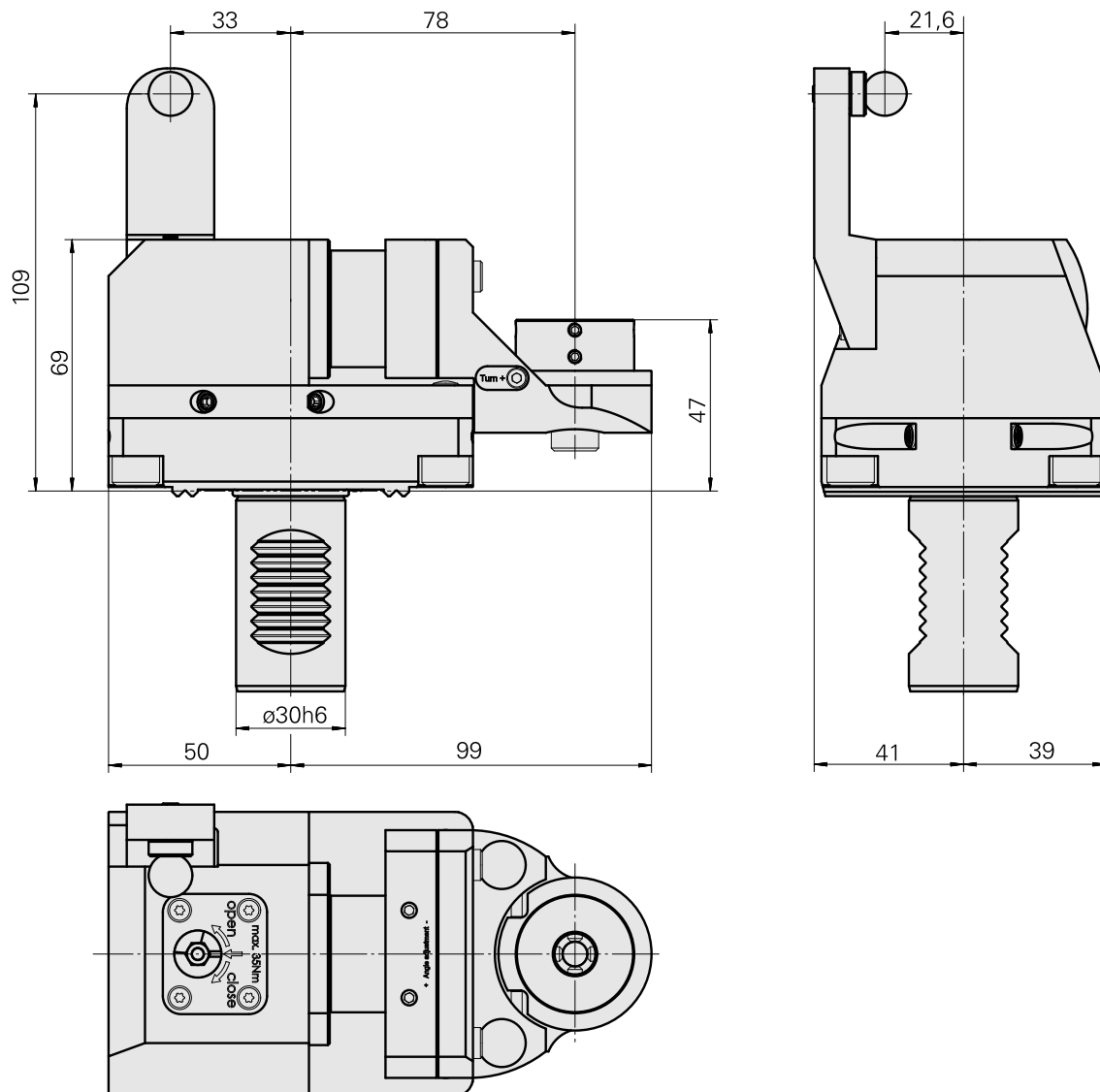
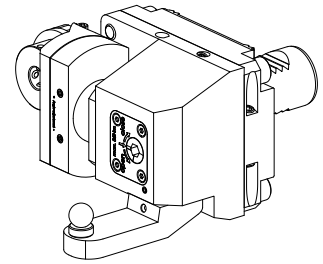


Probe holder

技术特点

Shank VDI	VDI 30
Drive	not live
Fixation VDI	W serration
reversible 180°	yes
Data carrier	check tool station bore
X [mm]	-
Y [mm]	-
Z [mm]	-



文件

没有针对此产品的任何下载

附件

可选附件

Measuring system

[Probe](#)

产品ID：12093646

以前的产品ID：

电气组件
测量系统

[Renishaw RMP400-QE probe](#)

产品ID：12098222

以前的产品ID：

电气组件
测量系统

[Measuring Arm](#)

产品ID：10773869

以前的产品ID：487542.0691

电气组件
测量系统

[Pin](#)

产品ID：10053853

以前的产品ID：XT90407.9012

电气组件
测量系统

[Push-button insert](#)

产品ID：12098223

以前的产品ID：

电气组件
测量系统

[Push-button insert](#)

产品ID：10519948

以前的产品ID：487542.0131

电气组件
测量系统

[Probe](#)

产品ID：10874370

以前的产品ID：487542.0191

电气组件
测量系统

[Not defined](#)

产品ID：10974572

以前的产品ID：XT90407.9009

电气组件
测量系统

[Tool holder](#)

产品ID：11096652

以前的产品ID：W9991285

电气组件
测量系统

Schweiger

[Probe pin](#)

产品ID：10148267

以前的产品ID：487542.4001

电气组件
测量系统

[Probe pin](#)

产品ID：10861989

以前的产品ID：487542.4061

电气组件
测量系统

[Probe](#)

产品ID：10242498

以前的产品ID：487542.0331

电气组件
测量系统

[Probe](#)

产品ID：10089347

以前的产品ID：487542.1021

电气组件
测量系统

防护等级
IP68 / IPx8

其他附件

[Calipers](#)

产品ID：12166433

以前的产品ID：

[Push-button insert](#)

产品ID：12108536

以前的产品ID：

[Push-button insert](#)

产品ID：12125769

以前的产品ID：

[Push-button insert](#)

产品ID：12104099

以前的产品ID：
