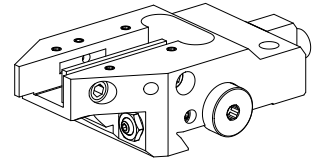


PO de tournage MS16/MS22 Carré 16x16

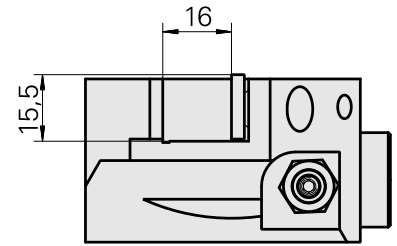
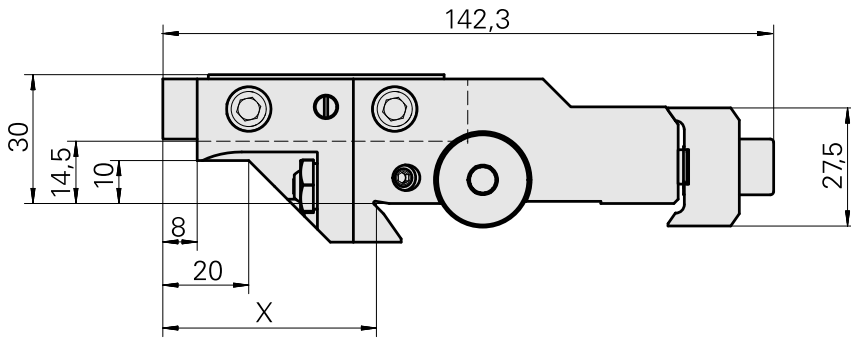
Données techniques

Système de chariot MS	MS16/MS22
Entraînement	non entraîné
Fixation MS	Queue d'aronde
Arrosage	central et extérieur
Pression	80 bar
Direction	marche à droite
Attachement	Carré 16x16
X [mm]	49,7
Y [mm]	–
Z [mm]	14,5
Produits INDEX TRAUB	A100 • MS16-6 • MS22-6 • MS22-8 • MS24-6 • MS24-8 • MS16-6 Plus



Remarque

Plaque de butée n'est pas incluse dans les fournitures !



X	49,7
---	------



Documents

Aucun téléchargement n'est disponible pour ce produit

Accessoires

Accessoires optionnels

Accessoires de porte-outils

[Plaque, hauteur 4 mm](#)

ID produit : 12050311

Ancienne ID produit :

Catégorie
d'accessoires PO
Plaque de
compensation

Attachement
Carré 16x16

Autres accessoires

[Plaque de butee](#)

ID produit : 12125993

Ancienne ID produit :

[Buse à bille D8xM5](#)

ID produit : 10392450

Ancienne ID produit : W02019.0002

[Vis creuse M12x1](#)

ID produit : 10757766

Ancienne ID produit : W02013.0001

[Vis sans têtes 45H M5x5 913](#)

ID produit : 10244712

Ancienne ID produit : 410156.0505

Douille 4x8x12

ID produit : 10831938

Ancienne ID produit : W02010.0002
