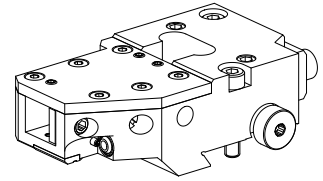


Grooving tool and stop holder MS32/MS40

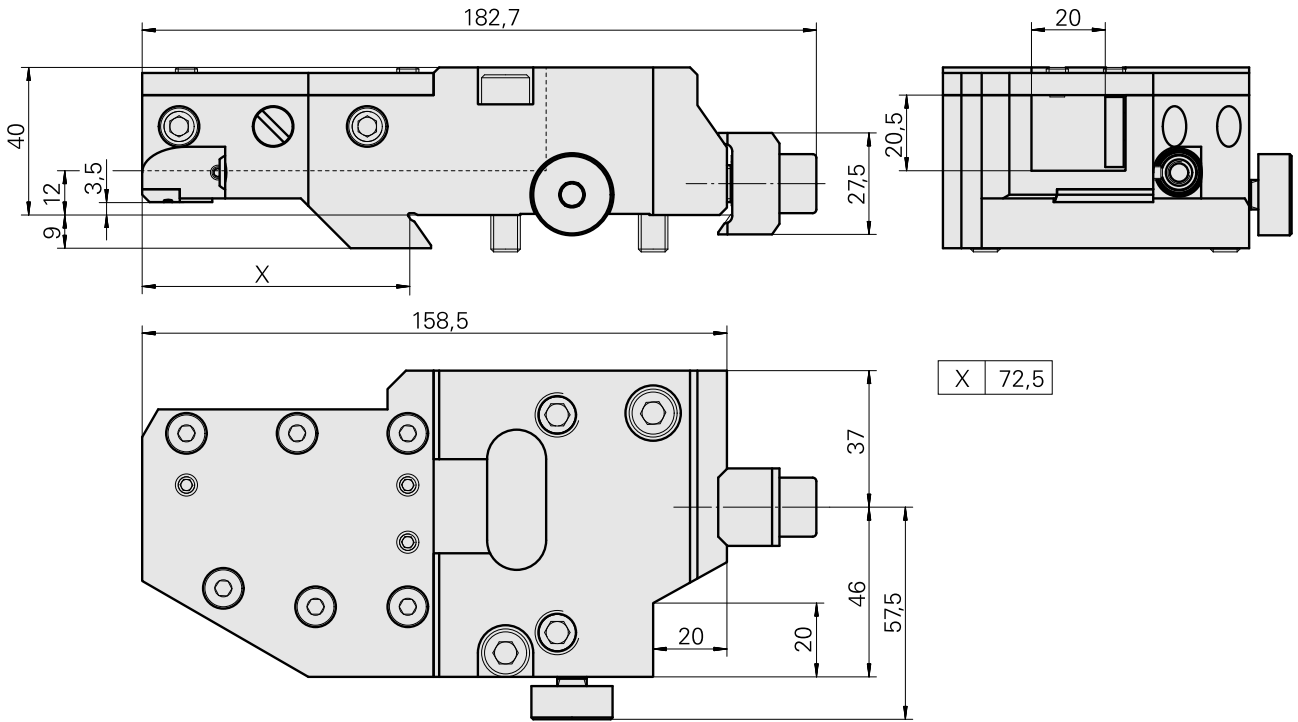
Características técnicas

Slide system MS	MS32/MS40
Drive	not live
Fixation MS	Dovetail
Cooling	external and internal
Pressure	80 bar
Direction	right-handed run
Mounting	Square 20x20
X [mm]	72.5 (2.85")
Y [mm]	–
Z [mm]	12 (0.47)
INDEX TRAUB products	MS32C • MS32-6.2 • MS40-6 • MS32-6.3



Nota

A montagem é realizada na posição 6.2, se estiver disponível a usinagem da parte traseira, com 3 porta-ferramentas fixos!



Documentos

Não há downloads disponíveis para este produto

Acessórios

Acessórios opcionais

Tool holder accessories

[Angle, Height 4 mm, Width 4 mm](#)

ID do produto : 10328835

ID anterior do produto : WK1110.16

PF Categoria de
acessórios
suporte de
compensação

Recepção
Quadrado 20x20

Outros acessórios

[Parafuso de cabeça cilíndrica](#)

ID do produto : 10559508

ID anterior do produto : 410260.0412

[Bocal bola 12D/M6](#)

ID do produto : 10602750

ID anterior do produto : 474550.0101

[Tampa \(Anschlagdeckel/Verschleißt.\)](#)

ID do produto : 10900388

ID anterior do produto : W95061.5214

[Parafuso de cabeça escareada M 4x 8/T20 verzinkt 402314 8](#)

ID do produto : 10586100

ID anterior do produto : 410362.0408
