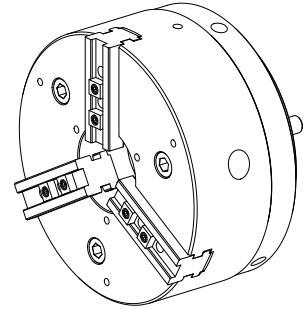


## Piattaforma

### Caratteristiche tecniche

<b>Prodotti INDEX TRAUB</b>	B400 • TNA400.2 • B400.3 • TNA400.3
<b>Passaggio del mandrino</b>	82mm
<b>Lato di lavorazione</b>	Mandrino principale
<b>Attacco mandrino</b>	KK 8



Per questo prodotto non è disponibile attualmente una visualizzazione in 3 pagine

## **Documenti**

Non sono disponibili download per questo prodotto