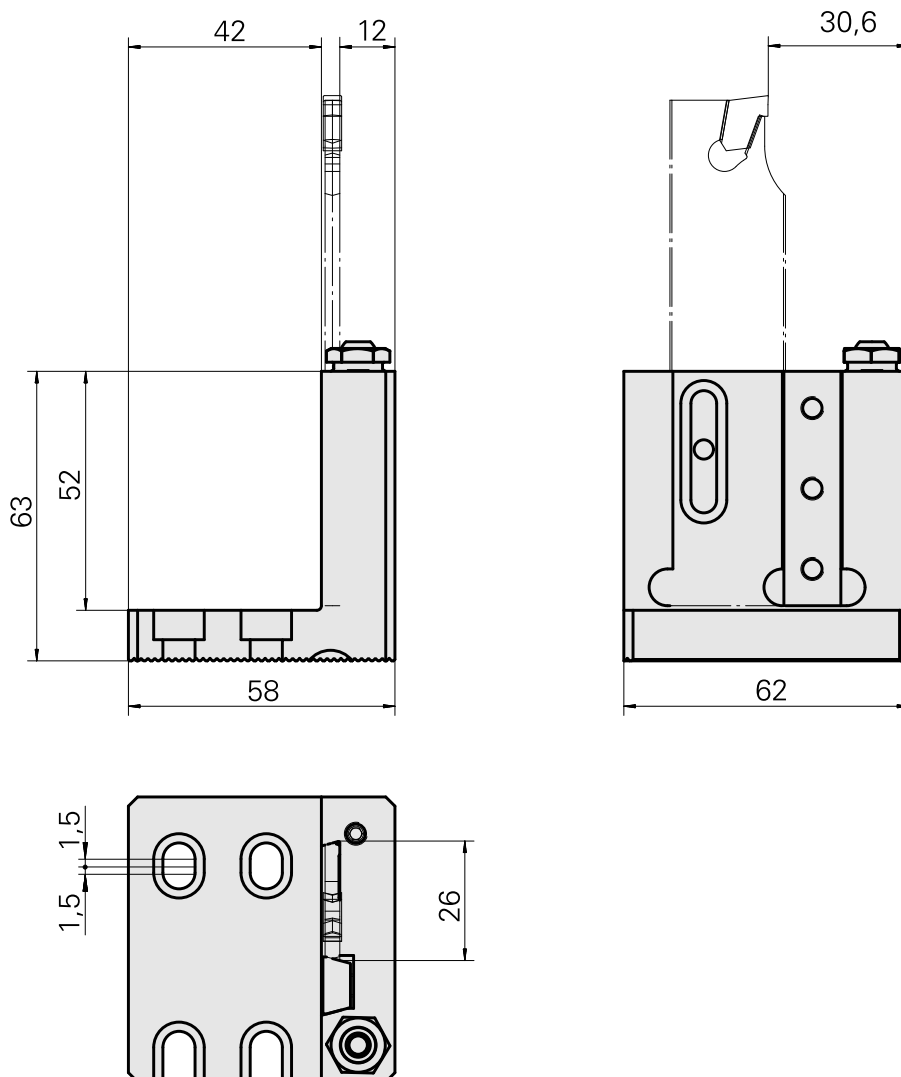
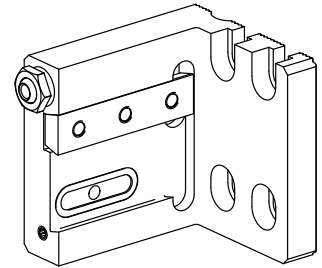


Grooving tool holding block Trapezoid 26, vertically adjustable

Características técnicas

Acionamento	não acionado
Refrigeração	externo e interno
Pressão (até)	80 bar
Recepção	Trapezio 26x4
Reversível em 180°	não
X [mm]	63
Y [mm]	±1,5
Z [mm]	58
Produtos INDEX TRAUB	C42/65 • C200 • G200 • G200.2 • G220



Documentos

Não há downloads disponíveis para este produto

Acessórios

Acessórios opcionais

Outros acessórios

[Bucha 4x8x12](#)

ID do produto : 10831938
ID anterior do produto : W02010.0002

[Parafuso oco M12x1](#)

ID do produto : 10757766
ID anterior do produto : W02013.0001

[Bocal bola D8xM5](#)

ID do produto : 10392450
ID anterior do produto : W02019.0002

[Bujão roscado M12x1](#)

ID do produto : 10135400
ID anterior do produto : 910677

[Tubeira Kugel-D8](#)

ID do produto : 10007891
ID anterior do produto : 904837
