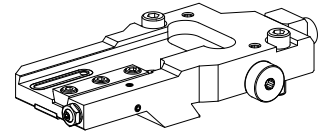


Support outil plongée et butée MS32/MS40

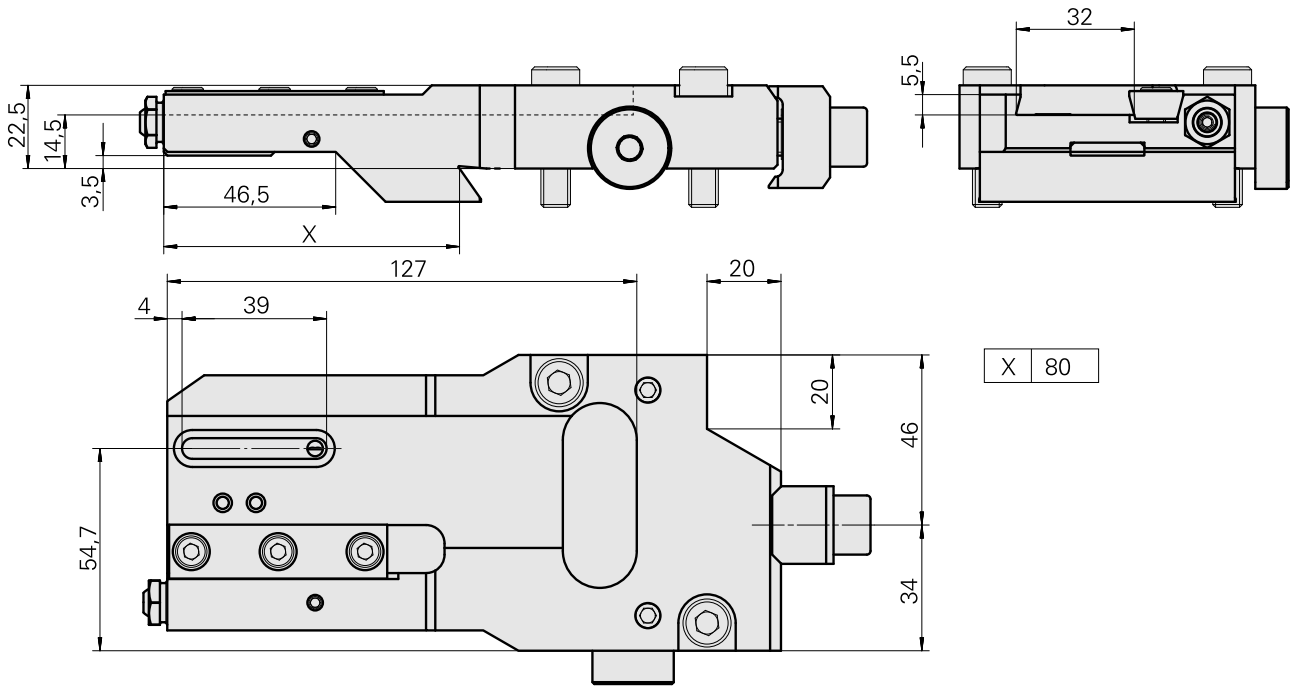
Données techniques

Système de chariot MS	MS32/MS40
Entraînement	non entraîné
Fixation MS	Queue d'aronde
Arrosage	central et extérieur
Pression	80 bar
Direction	marche à droite
Attachement	Trapèze 32x8
X [mm]	80
Y [mm]	–
Z [mm]	14,5
Produits INDEX TRAUB	MS40-8



Remarque

Utilisable uniquement sur la position 7.1 !



Documents

Aucun téléchargement n'est disponible pour ce produit

Accessoires

Nécessaire à l'exploitation

[Douille 4x8x12](#)

ID produit : 10831938
Ancienne ID produit : W02010.0002

[Vis creuse M12x1](#)

ID produit : 10757766
Ancienne ID produit : W02013.0001

[Buse à bille D8xM5](#)

ID produit : 10392450
Ancienne ID produit : W02019.0002

[Plaque de butée](#)

ID produit : 10217059
Ancienne ID produit : W00019.0064

Accessoires optionnels

Autres accessoires

[Vis à tête noyée Torx M 4x 8/T20 M 4x 8/T20 verzinkt 402314 8](#)

ID produit : 10586100
Ancienne ID produit : 410362.0408
