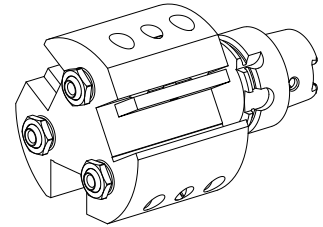


Supporto portapezzo HSK 40 T Quadrato 16, triplo, per rotazione destrorsa

Caratteristiche tecniche

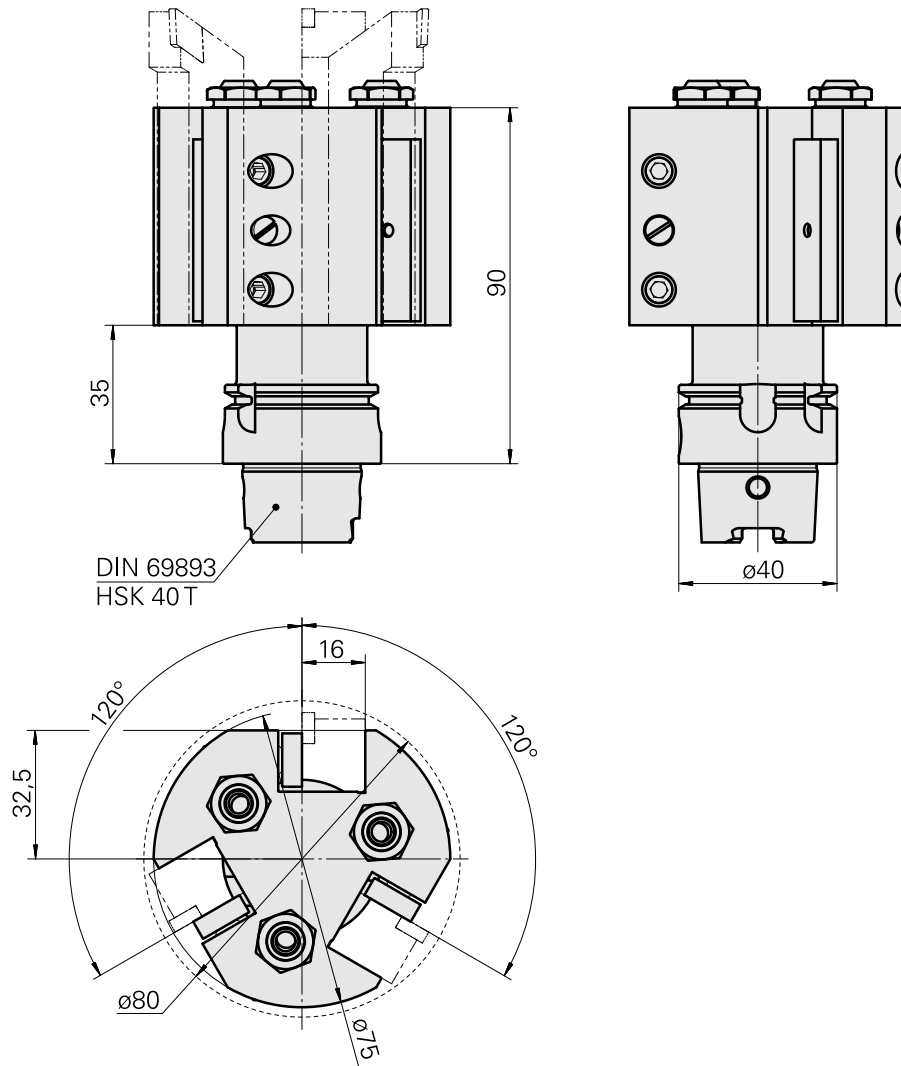
Gambo HSK	HSK 40
Forma HSK	T
Attacco	Quadrato 16x16
Raffreddamento	esterno
Pressione	80 bar
X [mm]	90
Z [mm]	32,5
Prodotti INDEX TRAUB	G220.3 • G220 • R200 • TNX220.3



Istruzioni

Non idoneo per INDEX G160, G250 e G400!

Le stazioni vicine nel magazzino utensili sono utilizzabili solo in misura limitata!



Documenti

Non sono disponibili download per questo prodotto

Accessori

Necessario per l'esercizio

[Chiave a tubo quadro](#)

Id prodotto : 10532354

Id prodotto precedente : WS7400.0010

Categoria acces. portautensile Strumento per adattatore KSS	Attacco HSK 40 A/C
--	-----------------------

Accessori opzionali

Tool holder accessories

[Set adattatore refrigerante](#)

Id prodotto : 10581780

Id prodotto precedente : WS7400.0020

Categoria acces. portautensile Kit trasporto lubrorefrigeran.	Attacco HSK 40 A/C
--	-----------------------

[Adduzione refrigerante, massimo 120 bar](#)

Id prodotto : 12024083

Id prodotto precedente :

Categoria acces. portautensile Kit trasporto lubrorefrigeran.	Attacco HSK 40 A/C
--	-----------------------

Altri accessori

11087974
W2350014

INDEX

Ugello Palla

Id prodotto : 11031912
Id prodotto precedente : W67500.3208

Vite ad incavo M14x1

Id prodotto : 10105238
Id prodotto precedente : W67530.0818

Bussola 10 D x 6 D x 12,5

Id prodotto : 10670360
Id prodotto precedente : W67530.0824
