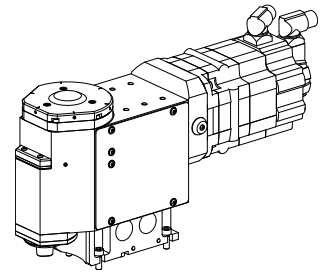


## Mehrkantdreheinheit MS52 4,194:1 INDEX C

### Technische Daten

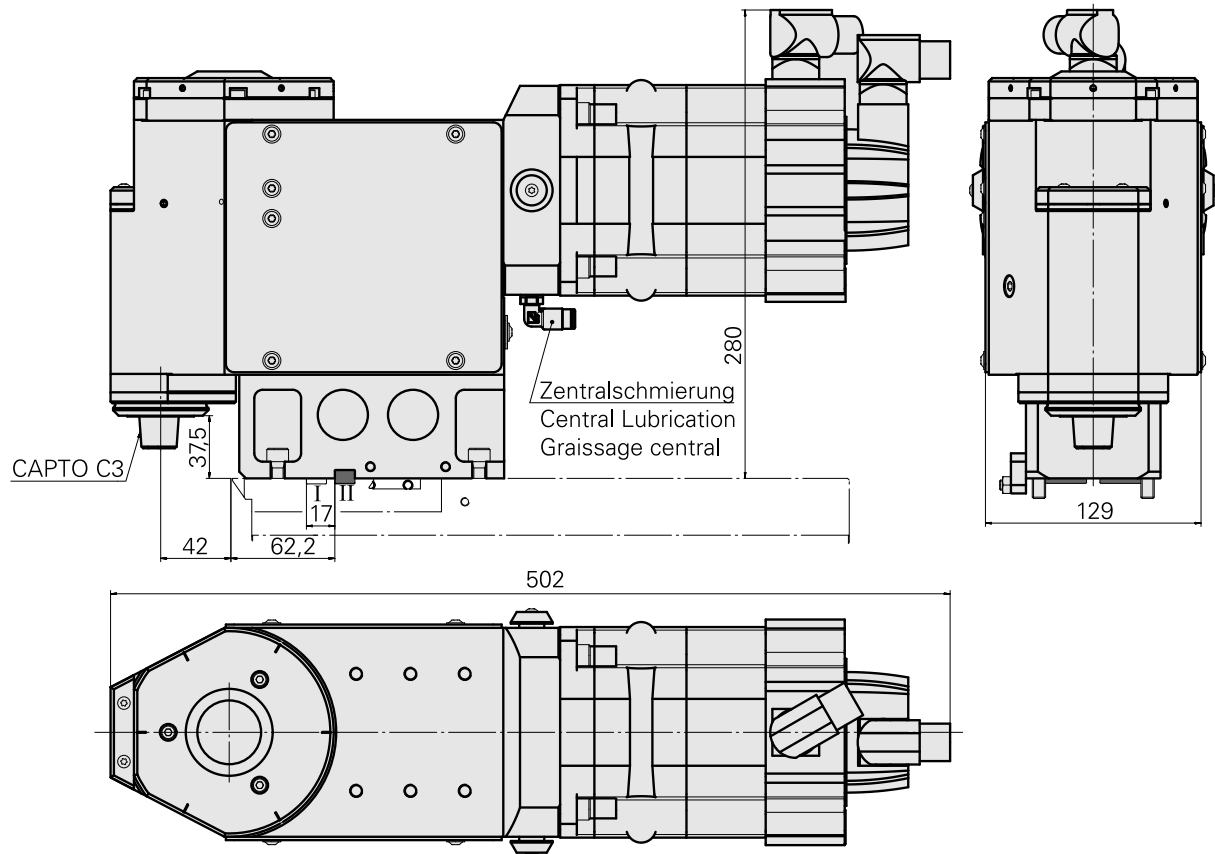
<b>Schlittensystem MS</b>	MS52
<b>Antrieb</b>	Direktantrieb
<b>Fixierung MS</b>	Passfeder/Stift
<b>Übersetzung</b>	4,194:1
<b>Kühlung</b>	außen
<b>Druck</b>	30 bar
<b>Aufnahme</b>	INDEX CAPTO C3
<b>X [mm]</b>	42
<b>Y [mm]</b>	–
<b>Z [mm]</b>	37,5
<b>Produkte INDEX TRAUB</b>	MS52C • MS52-6.3



### Hinweis

Nur auf den Querschlitten einsetzbar! Die Einheit muss an eine Zentralschmierung angeschlossen werden! Die Maschine muss über eine Vorbereitung zum Mehrkantdrehen verfügen! Die Einheit darf nur in Kombination mit einem der angegebenen Motoren und der entsprechenden UNIT verwendet werden!

Motor (AC), 10 Nm – 12107824 (Siemens 1FT7062-5WK74-1NK2) im Lieferumfang enthalten. UNIT 156



---

## Dokumente

Für dieses Produkt sind keine Downloads vorhanden

## Zubehör

Zum Betrieb benötigt

### [Kabel ZSx Ink 5,0m im Arbeitsraum](#)

Artikel-Id : 10912003  
frühere Artikel-Id : GM5702.9055

---

### [Montagezubehör für GM2701.7039](#)

Artikel-Id : 12103140  
frühere Artikel-Id :

---

## Optionales Zubehör

### Mehrkantdrehen

#### [Adapter zum Mehrkantdrehen](#)

Artikel-Id : 10910688  
frühere Artikel-Id : W9991073

WZH Zubehörkategorie	Aufnahme
Adapter INDEX CAPTO C3	Fräswelle D32

#### [Grundkörper, 3-Schneiden,](#)

Artikel-Id : 10269925  
frühere Artikel-Id : 223800.2301

WZH Zubehörkategorie	Aufnahme
Grundkörper, 3- schneidig	Fräswelle D27

---

Werkzeughalterkassette L01

Artikel-Id : 10305934  
frühere Artikel-Id : W9990295

WZH Zubehörkategorie Kassette, links	Aufnahme für DC.. 11T3..
---	-----------------------------

Werkzeughalterkassette R01

Artikel-Id : 10654226  
frühere Artikel-Id : W9990294

WZH Zubehörkategorie Kassette, rechts	Aufnahme für DC.. 11T3..
--	-----------------------------