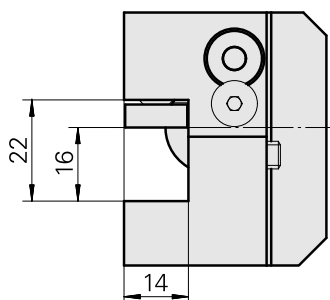
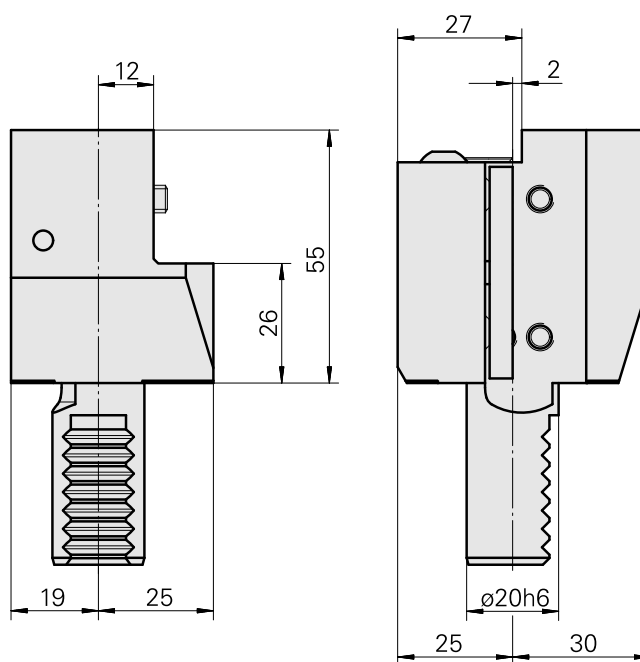
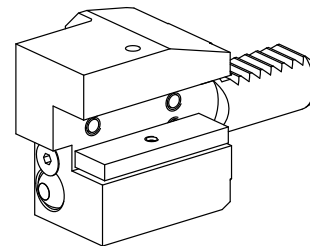


Porta-ferramentas de torno VDI 20 Quadra, Formato C3

Características técnicas

Haste VDI	VDI 20
Acionamento	não acionado
Fixação VDI	nenhuma
Refrigeração	externo
Pressão (até)	20 bar
Recepção	Quadrado 16x16
Reversível em 180°	não
X [mm]	55
Y [mm]	-
Z [mm]	19
Produtos INDEX TRAUB	C100



Documentos

Não há downloads disponíveis para este produto

Acessórios

Acessórios opcionais

Outros acessórios

[Calco 48 x 13,6 x 4](#)

ID do produto : 10761917

ID anterior do produto : W62350.1024

[Esfera](#)

ID do produto : 10998339

ID anterior do produto : W62220.0204

[Paafuso de cabeça escareada M 5x12/T25 verzinkt 402315 12](#)

ID do produto : 10607371

ID anterior do produto : 410362.0512
