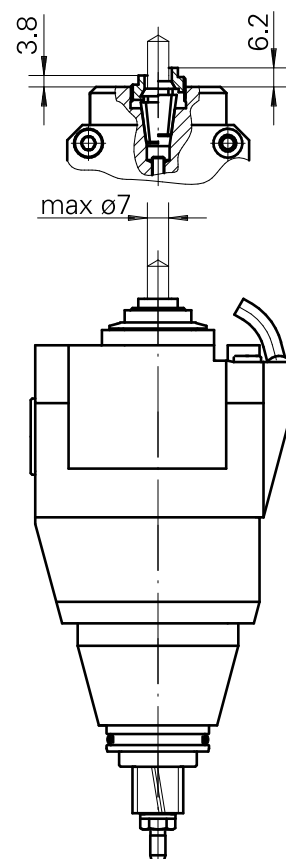
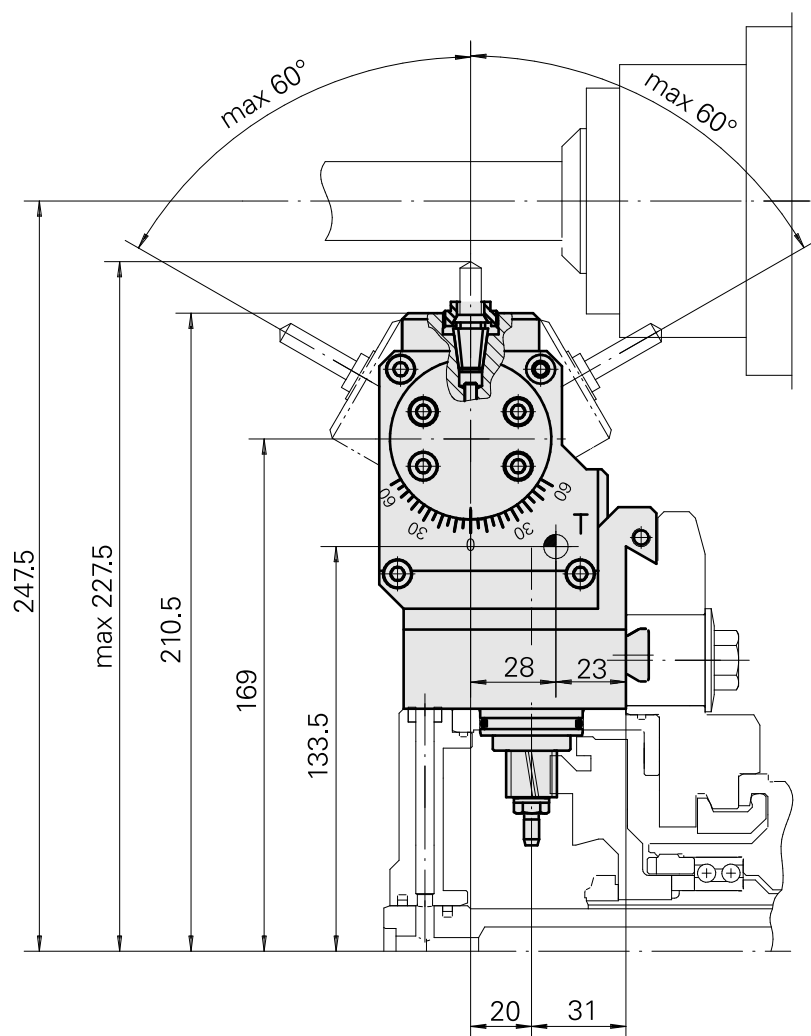
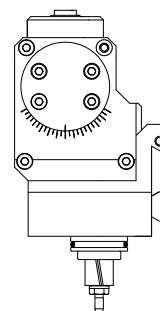


Unità di foratura Prisma rotondo 1:1,481, $\pm 60^\circ$

Caratteristiche tecniche

Gambo TNL	Prisma rotondo
Azionamento	Azionamento complessivo
Fissaggio TNL	Vite di serraggio centrale
Speed ratio	1:1,481
Raffreddamento	esterno
Pressione	30 bar
Attacco	ER11
Prodotti INDEX TRAUB	TNK36 • TNL26



Documenti

Non sono disponibili download per questo prodotto

Accessori

Necessario per l'esercizio

[Chiave](#)

Id prodotto : 10262607

Id prodotto precedente : 490219.3111

Categoria acces. portautensile Attrezzo per pinze di serrag.	Attacco ER11	Tipo pinza di serraggio ER 11	Tipo dado di serraggio Filettatura esterna
Strumento per pinze Chiave dado di serraggio			

Accessori opzionali

Tool holder accessories

[Dado di serraggio](#)

Id prodotto : 10604420

Id prodotto precedente : 901939.5111

Categoria acces. portautensile Dado di serraggio	Attacco ER11	Tipo pinza di serraggio ER 11	Tipo dado di serraggio Filettatura esterna
--	-----------------	----------------------------------	---

Altri accessori

[Pinza di serraggio](#)

Id prodotto : 10086829

Id prodotto precedente : 901930.0---

[Pinza foratura filettata ET-1-12](#)

Id prodotto : 10001911

Id prodotto precedente : 3239--

11024784
984553

INDEX

Pinza foratura filettata ER11GB

Id prodotto : 10285407
Id prodotto precedente : 900288

Pinza di serraggio retrattile

Id prodotto : 10132309
Id prodotto precedente : W999064-

Chiave SW 22

Id prodotto : 10120234
Id prodotto precedente : 986527
