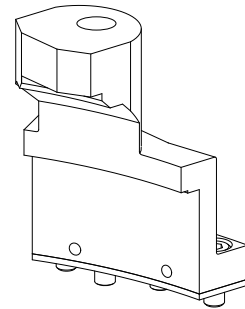


Rückseiteneinheit MS32/MS40 D15, Spindellage 6

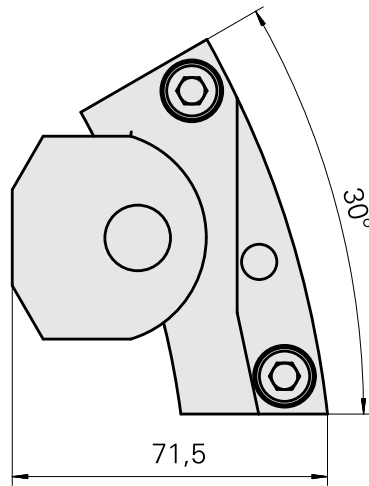
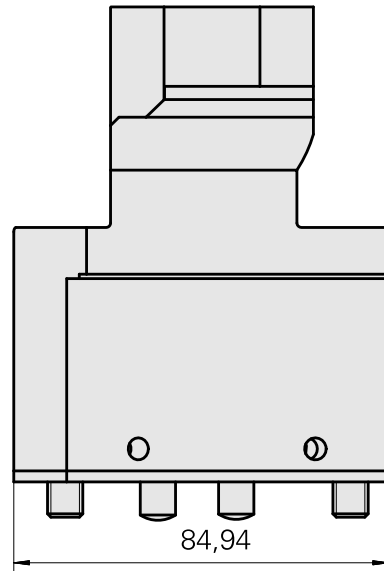
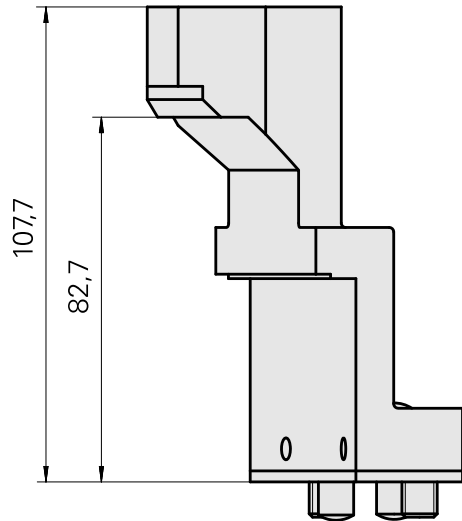
Technische Daten

| | |
|-----------------------------|---|
| Schlittensystem MS | MS32/MS40 |
| Antrieb | nicht angetrieben |
| Fixierung MS | Passfeder/Stift |
| Aufnahme | D15 |
| X [mm] | 107,7 |
| Y [mm] | – |
| Z [mm] | – |
| Produkte INDEX TRAUB | MS32-6.2 • MS40-6 • MS32C • MS32-6.3 |



Hinweis

Nur in der Lage 6 an der INDEX MS40-6 bis einschließlich Maschine 200197 einsetzbar!



Dokumente

Für dieses Produkt sind keine Downloads vorhanden