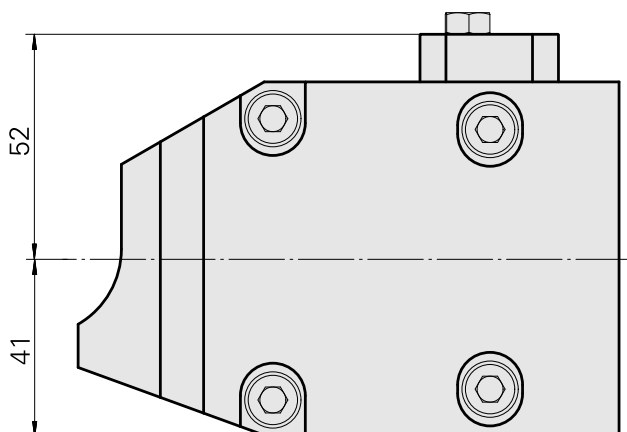
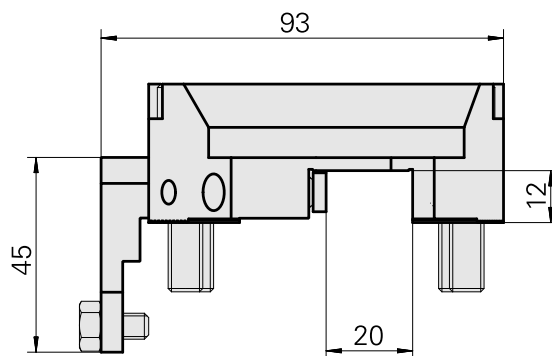
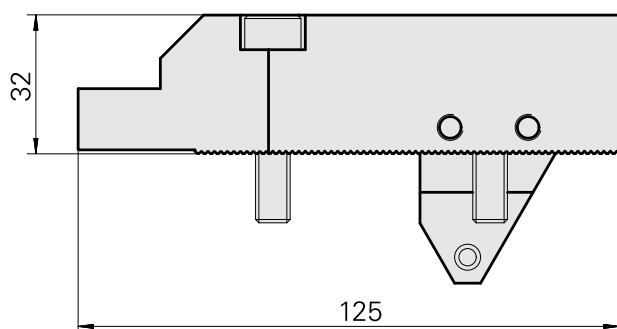
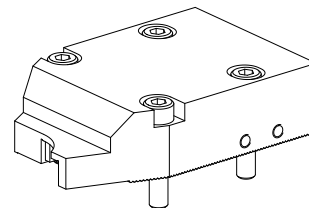


Flangia di bloccaggio inserti Quadrato 2

Caratteristiche tecniche

Azionamento	non azionato
Senso di rotazione	Rotazione sinistrorsa
Attacco	Quadrato 20x12
X [mm]	125
Y [mm]	-
Z [mm]	32
Prodotti INDEX TRAUB	MS52C • MS52-6.3



Documenti

Non sono disponibili download per questo prodotto